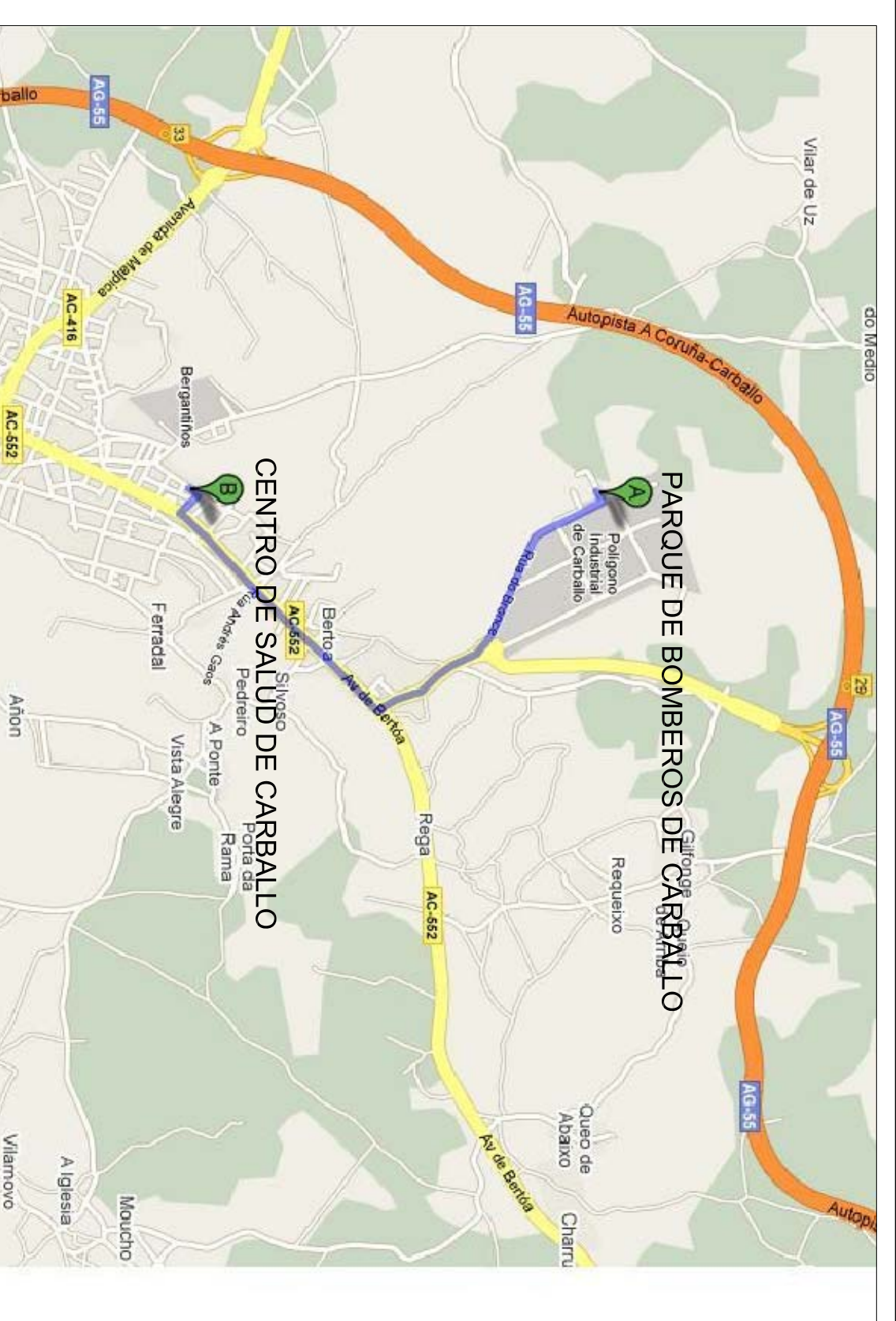
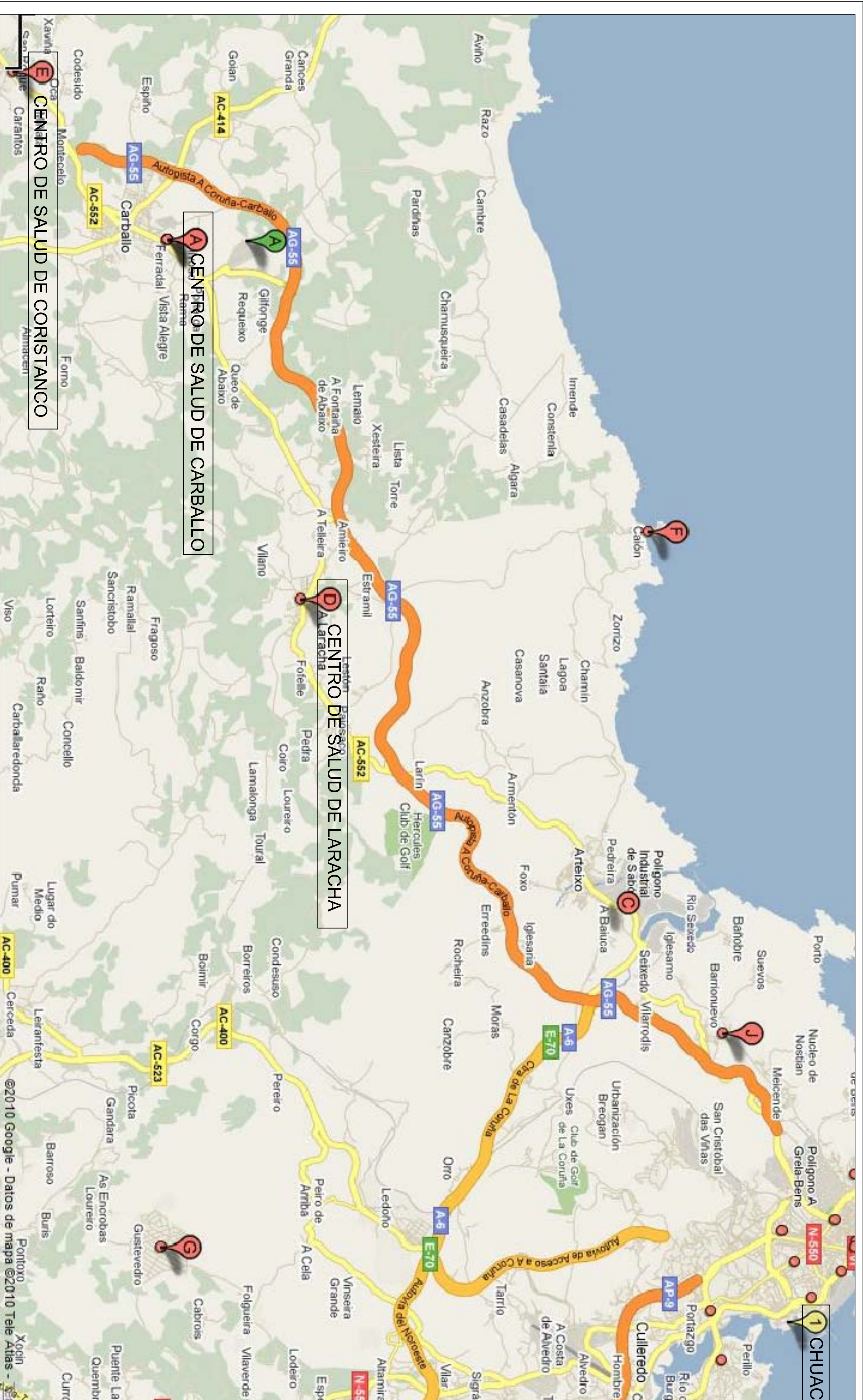


EMERGENCIAS	112
AMBULANCIAS	061
BOMBEROS	081

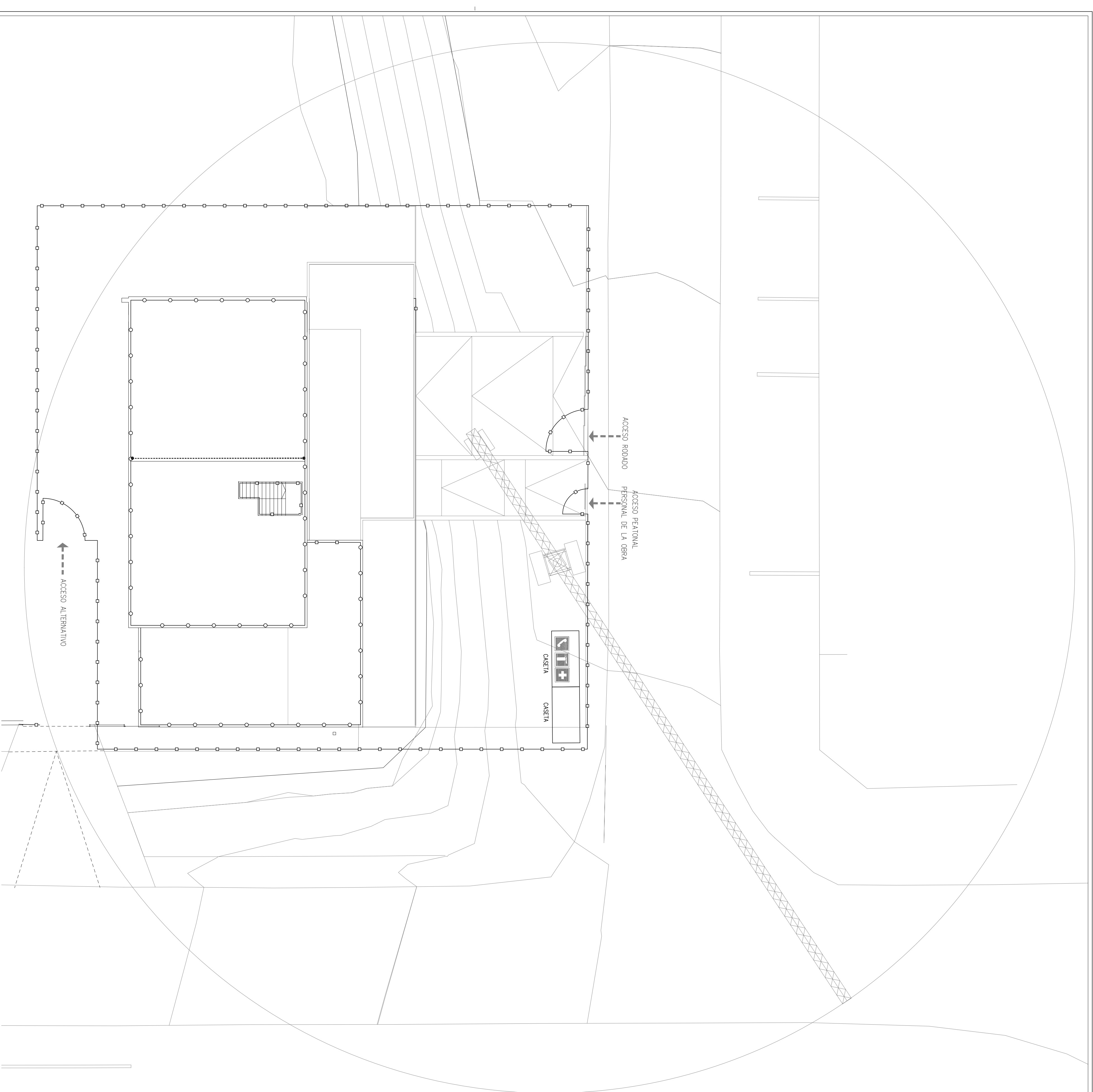


CENTROS HOSPITALARIOS



- CENTRO DE SALUD DE CARBALLO
Av/Ambulatorio s/n 15100 Carballo A Coruña
- COMPLEXO HOSPITALARIO UNIVERSITARIO A CORUÑA (CHUAC)
Lugar Xubias de Arriba, 84 baixo, A Coruña Tfno: 981 178 000
- CENTRO DE SALUD DE LARACHA
C/ Epifanio Campo Nuñez s/n 15145 Laracha A Coruña Tfno: 981 642 555
- CENTRO DE SALUD DE CORISTANCO
Rúa Palata, s/n 15147 Coristanco A Coruña Tfno: 981 733 202

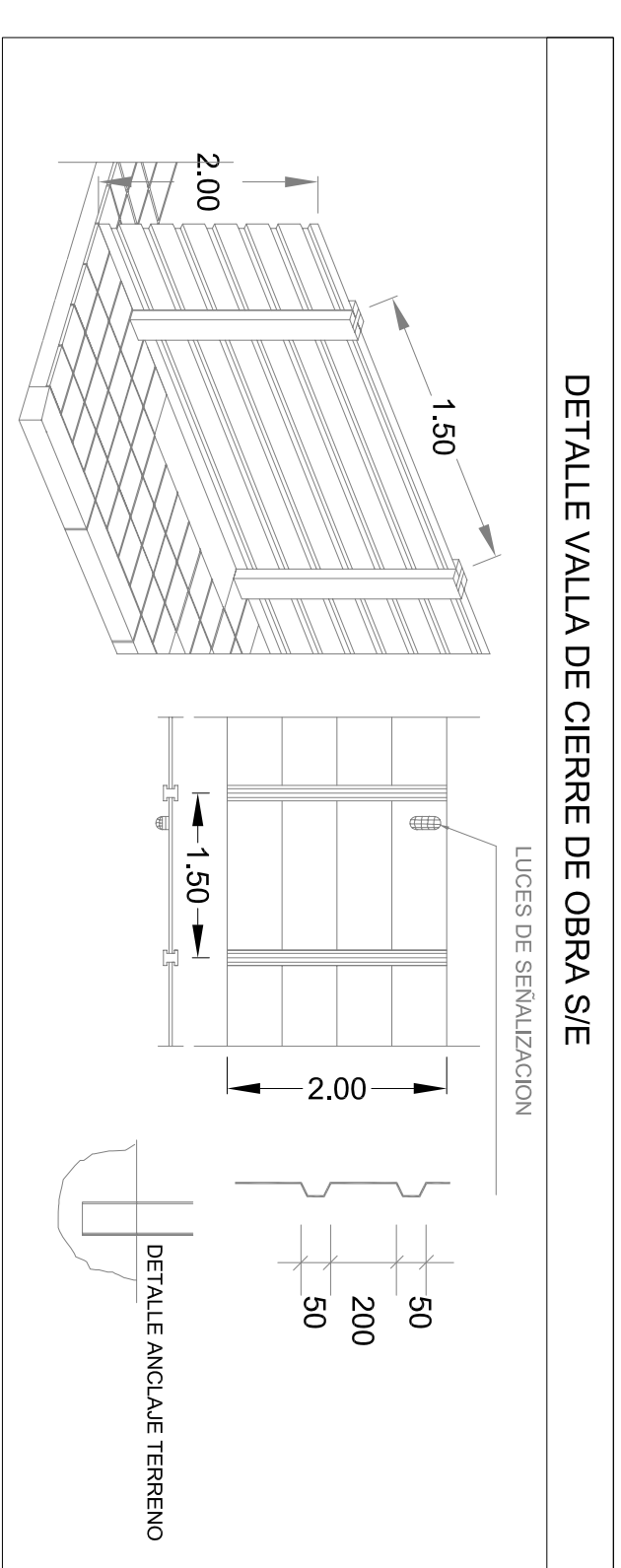
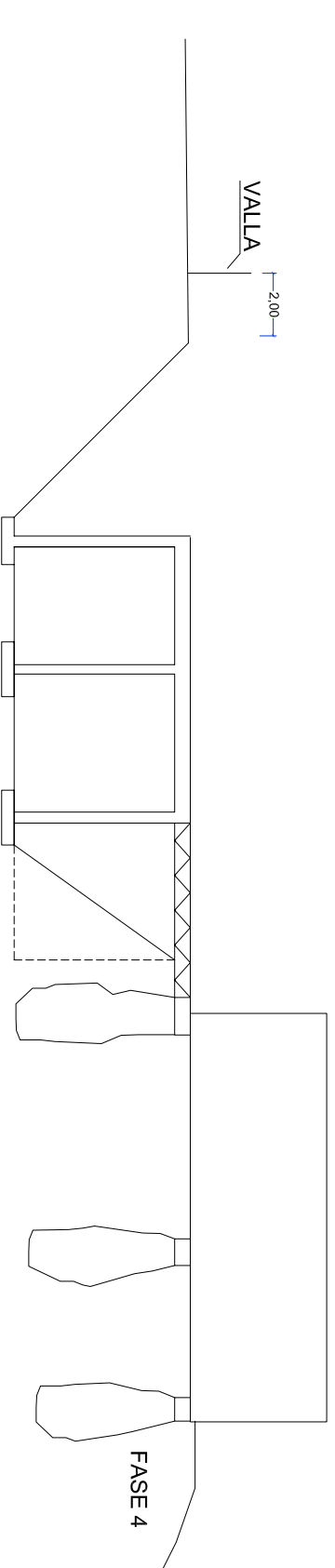
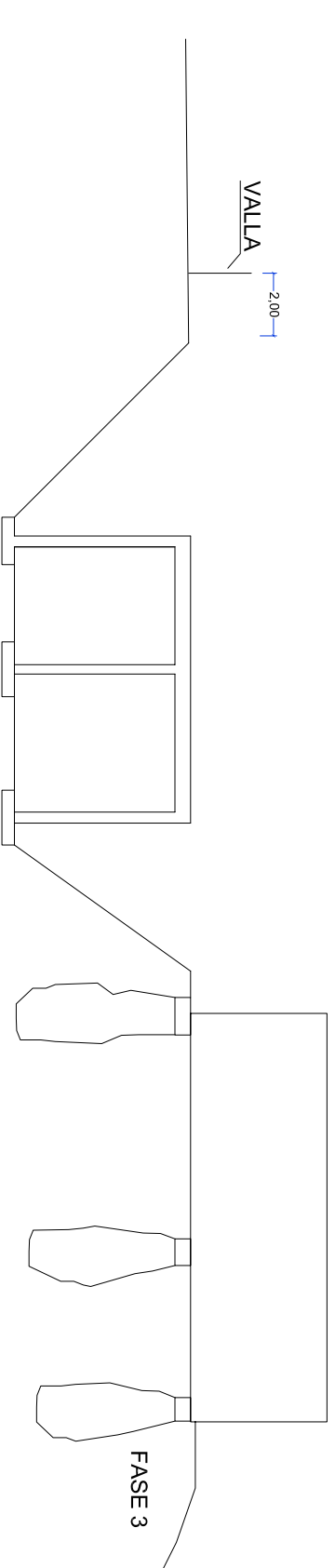
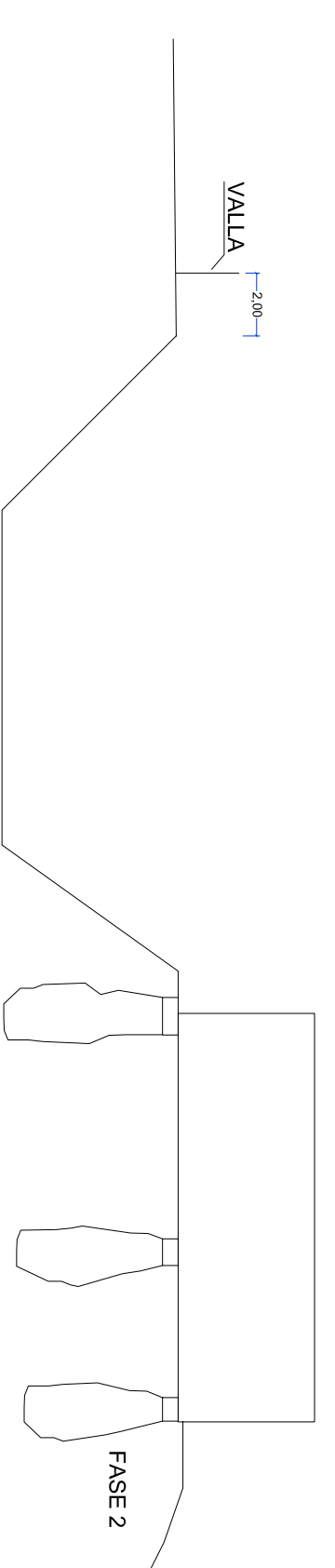
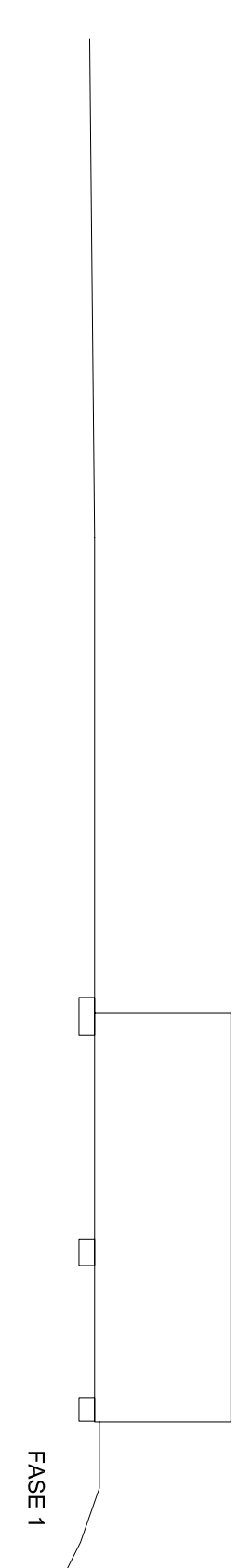
PROYECTOS:	55
PROYECTO BÁSICO Y DE EJECUCIÓN DE REFORMA Y AMPLIACIÓN SEDE DEL CONSORCIO PROVINCIAL CONTRA INCENDIOS CARBALLO A CORUÑA E SALVAMENTO DA CORUÑA	SS01
PROYECTO BÁSICO Y DE EJECUCIÓN DE REFORMA Y AMPLIACIÓN SEDE DEL CONSORCIO PROVINCIAL CONTRA INCENDIOS CARBALLO A CORUÑA E SALVAMENTO DA CORUÑA	FECHA: AGOSTO 2010
ESTUDIO DE SEGURIDAD Y SALUD EN EL TRABAJO SITUACIÓN	ESCALA: A1 SE A3 SE
PROYECTOS:	55
VICTOR MI REINO SANCHEZ	
JUAN R. IGLESIAS BABO	
IVAN LÓPEZ VEGA	



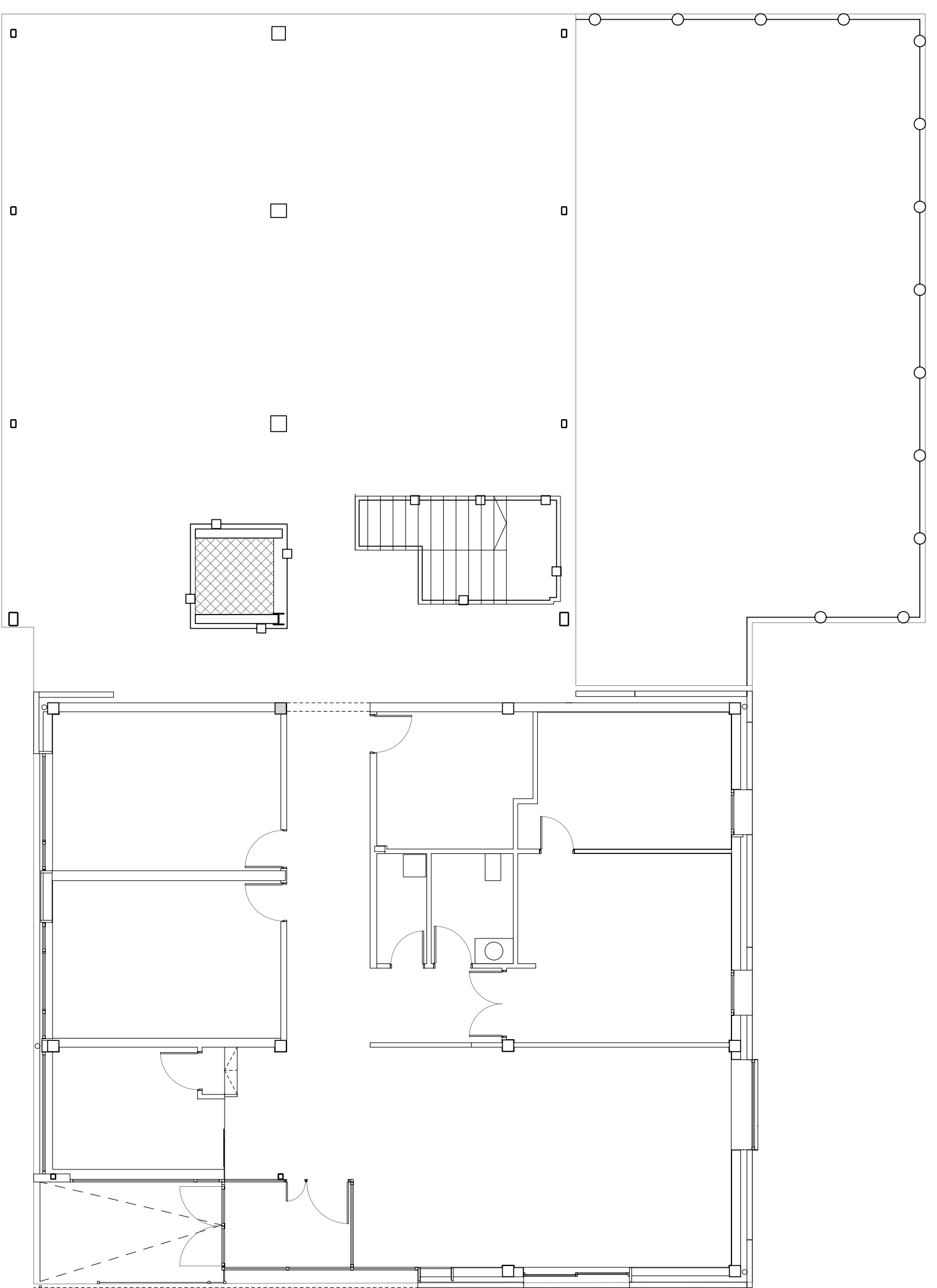
LEYENDA

- VALLA CIEGA DE ENTABLADO DE MADERA h=2,50m PARA PROTECCION DE PEATONES
- BARRANDA DE PROTECCION DE BORDOS Y HUECOS HORIZONTALES h=1,00m CON LISTON TERMINADO Y RODAPE DE SUPERFICIE RESIST.
- RED DE POLIAMIDA PARA PROTECCIONES DE BORDOS DE POLUMIDA DE 7x7cm E HILO DE 3mm
- CABLE Y PUNOS DE SUJECION DE CABLES DE ACERO DE 18mm Y SOPORTE DE SUTURA ENBARRIO EN HORMIGON
- MALLAZO DE PROTECCION DE HUECOS HORIZONTALES DE MALLA ELECTROSOLDADA DE #16x15mm Y Ø8
- EXTINTOR PORTATIL FUEGO ABC 8kg
- ENTABLADO PARA PROTECCION DE HUECOS DE FORJADOS

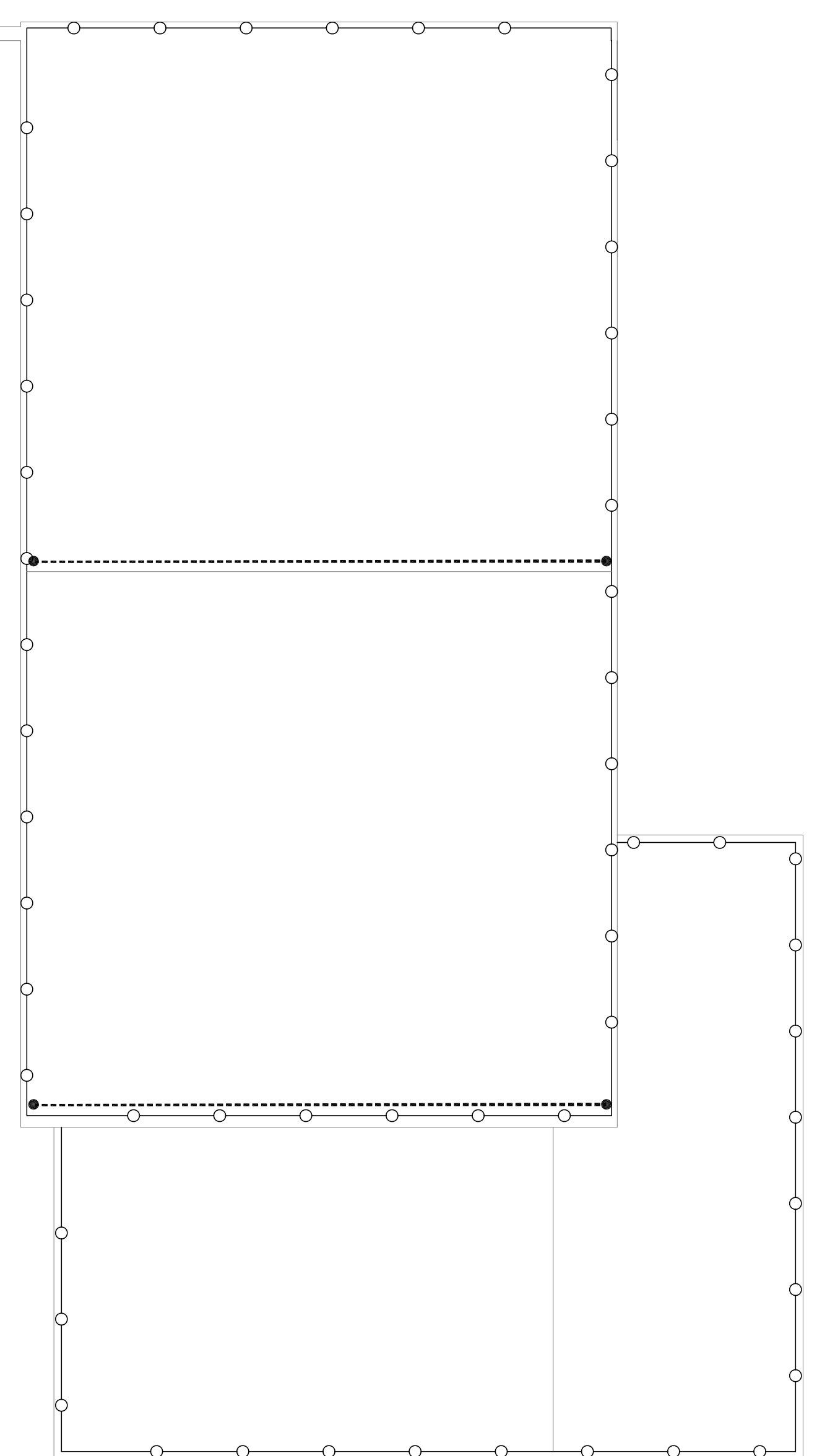
EXCAVACION POR FASES



PROYECTO BASICO Y DE EJECUCION DE REFORMA Y AMPLIACION SEDE DEL CONSORCIO PROVINCIAL CONTRA INCENDIOS CARBALLA A CORUNA E SALVAMENTO DA CORUNA	
ARQUITECTOS: VICTOR MI HERNANDEZ SANCHEZ JUAN R. IGLESIAS BABIO IVAN LOPEZ VEGA	FECHA: AGOSTO 2010
CONSORCIO PROVINCIAL CONTRA INCENDIOS E SALVAMENTO DA CORUNA	
ESTUDIO DE SEGURIDAD Y SALUD EN EL TRABAJO ORDENACION PARCELA Y CASSETAS	
56	SS02
A1_SIE	A3_SIE

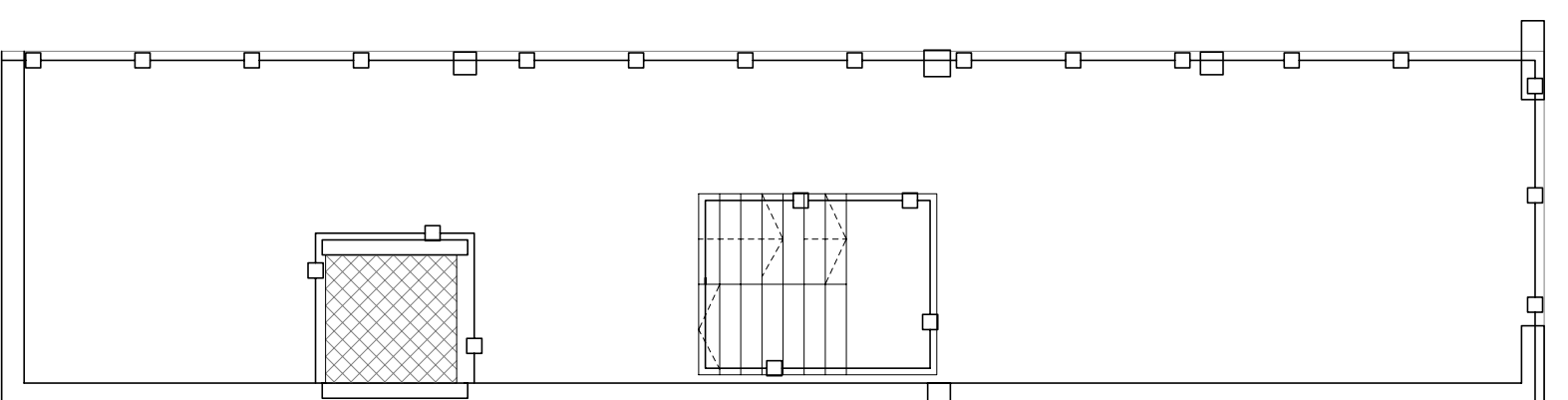


PLANTA BAJA

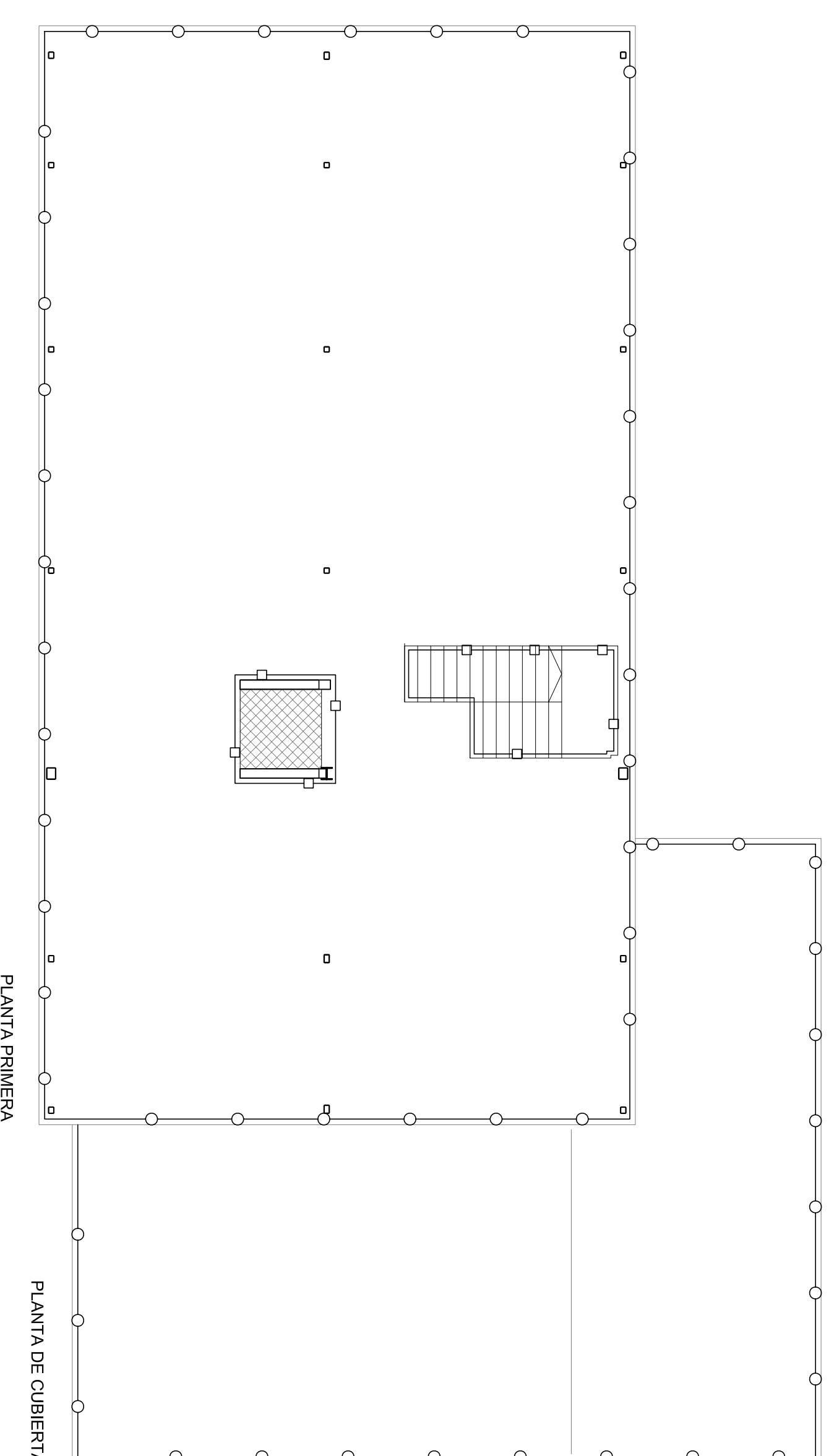


PLANTA DE CUBIERTAS

ANCLAJE NO DESTRUCTIVO EN CUBIERTA EXISTENTE



PLANTA SOTANO -1

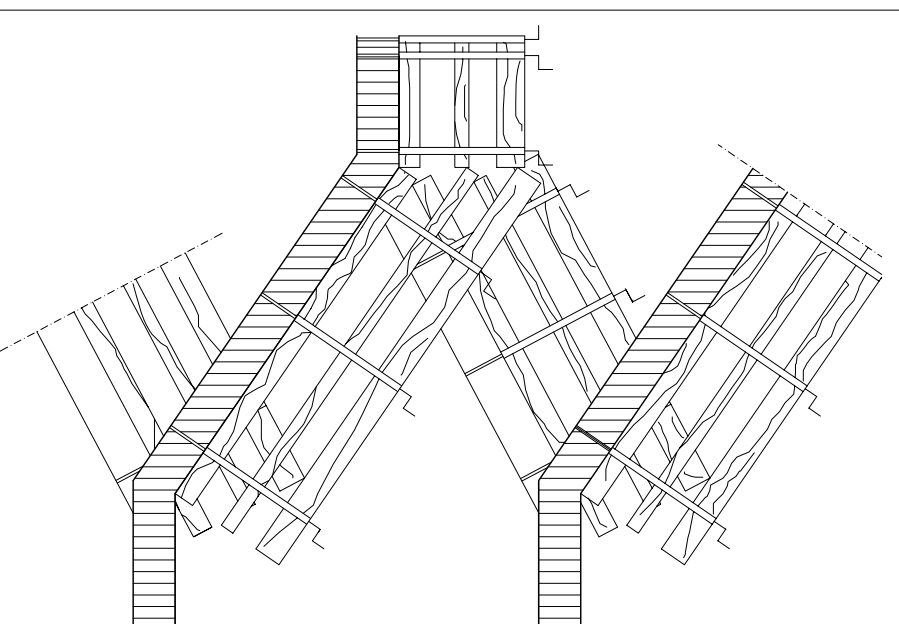


PLANTA PRIMERA

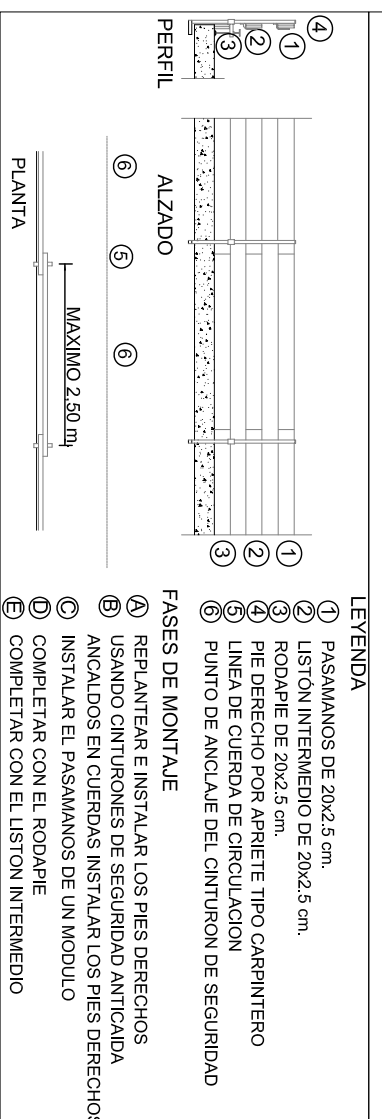
PLANTA DE CUBIERTA

ANCLAJE NO DESTRUCTIVO EN CUBIERTA EXISTENTE

BARANDILLA DE PROTECCION ESCALERAS



DETALLE DE BARANDILLA PROTECCION EN BORDE DE FORJADOS



LEYENDA

1 VALLA CIEGA DE ENTALADO DE MADERA h=2,50m
 PARA PROTECCION DE PEATONES
 BARANDILLA DE PROTECCION DE BORDES Y HIEGOS HORIZONTALES DE h=1,00m CON LISTON INTERMEDIO Y RODAPIE DE SUFICIENTE RESIST.
 REJ DE POLIAMIDA PARA PROTECCIONES DE BORDES DE POLIAMIDA DE 1x7cm E HILO DE 3mm

CABLE PANDOR DE SUEGION DE CABLES DE ARNES DE AGUJO DE 6mm Y SORTELE DE 30/305 ENBENDIDO EN HORNIGON DE MALLA ELECTROSOLDADA DE #16x50m x 08

ENTABLADO PARA PROTECCION DE HIEGOS DE FORJADOS EXTINGTOR PORTATIL FUEGO ABC 8kg

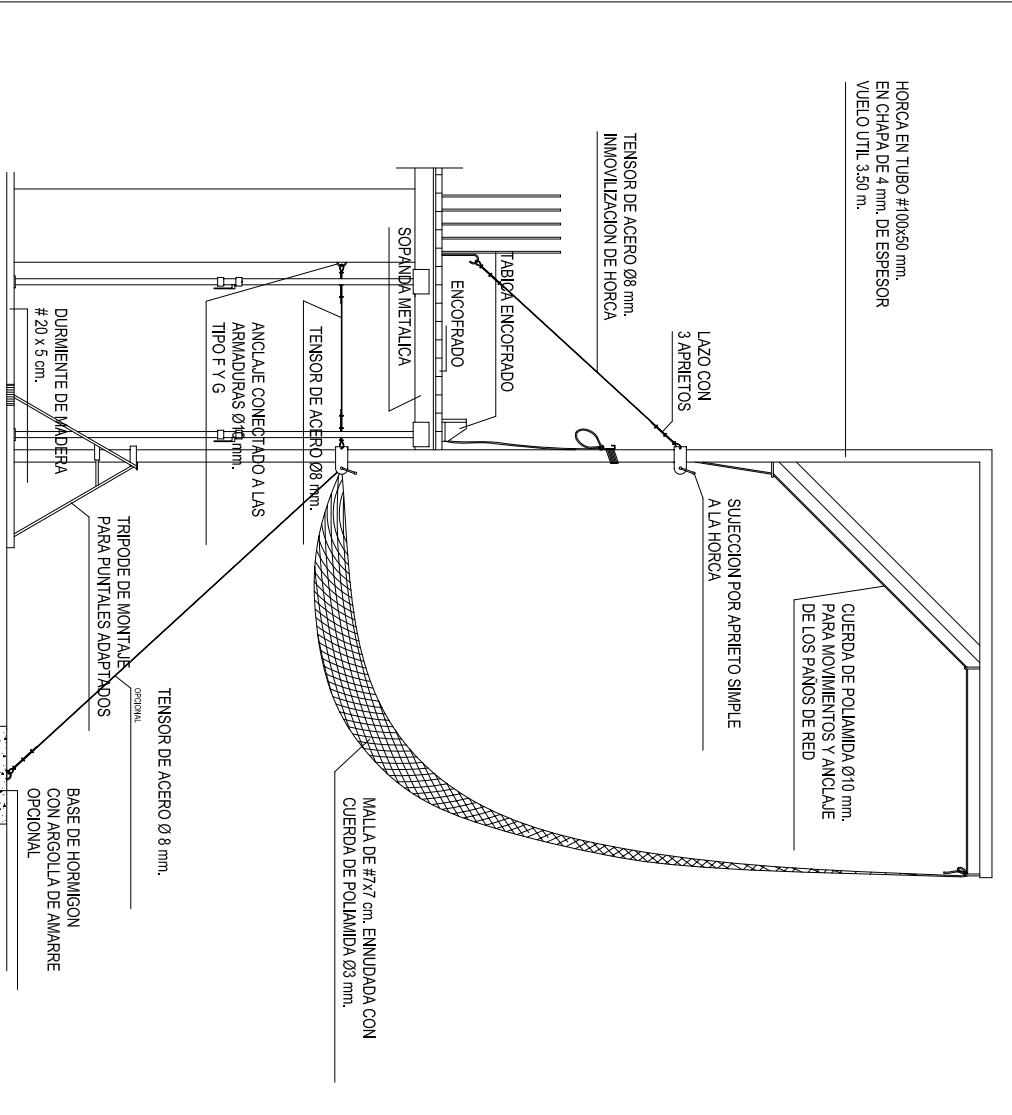
LEYENDA

1 LISTON INTERMEDIO DE 20x2,5 cm
 2 RODAPIE DE 20x2,5 cm
 3 REJ DE 20x2,5 cm
 4 LINEA DE CUBIERTA DE CIRCULACION
 5 PUNTO DE ANCLAJE DEL QUINTRON DE SEGURIDAD

FASES DE MONTAJE

1 REPARANTAR E INSTALAR LOS PIES DERECHOS
 2 BARRIDO ENTUBIMIENTOS RESIDUALES EN LOS CASOS DE SUEGION
 3 INSTALAR EL PASAMANOS DE UN INDIVIDUO
 4 COMPLETAR CON EL LISTON INTERMEDIO

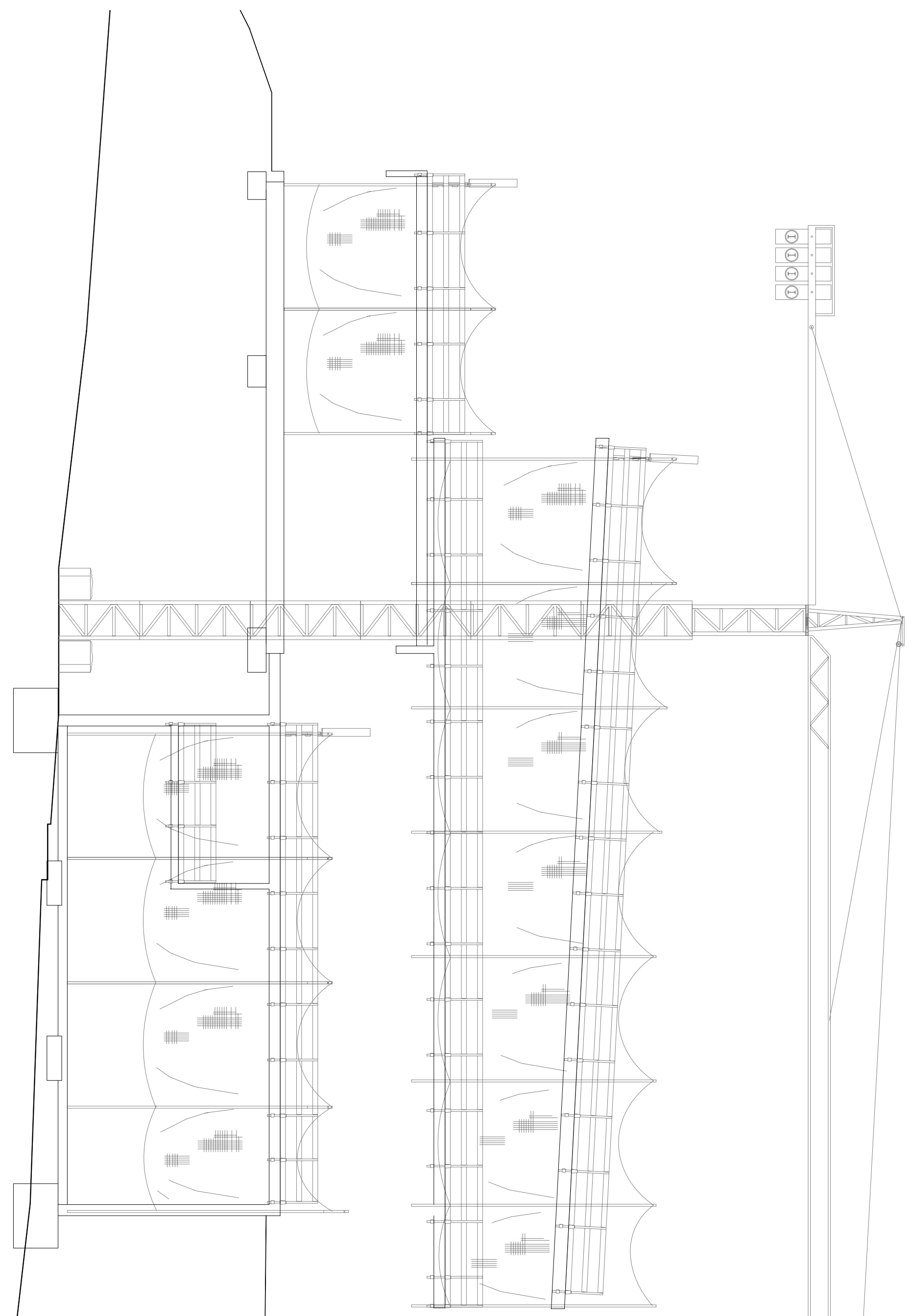
DETALLE MONTAJE DE REDES



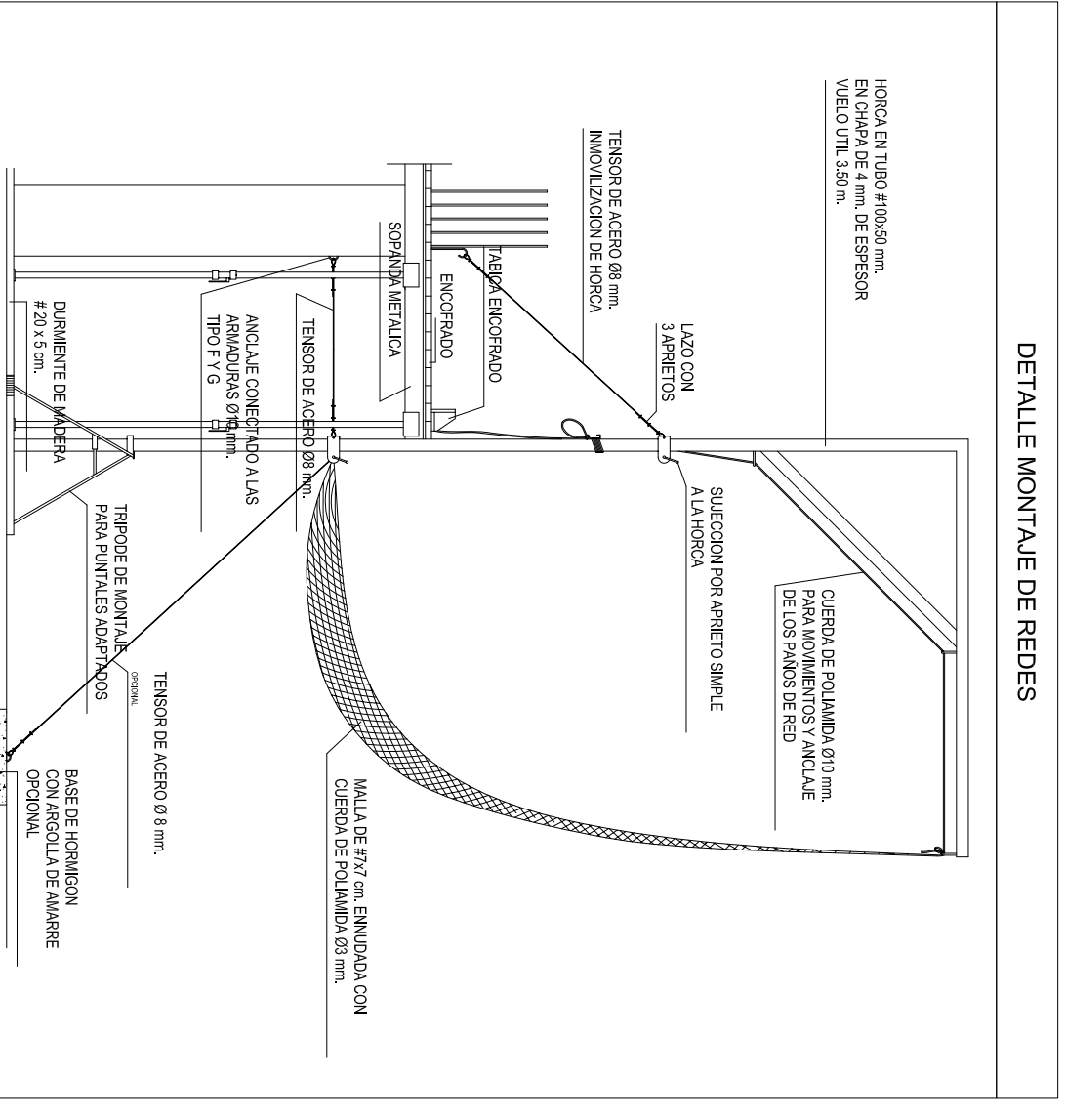
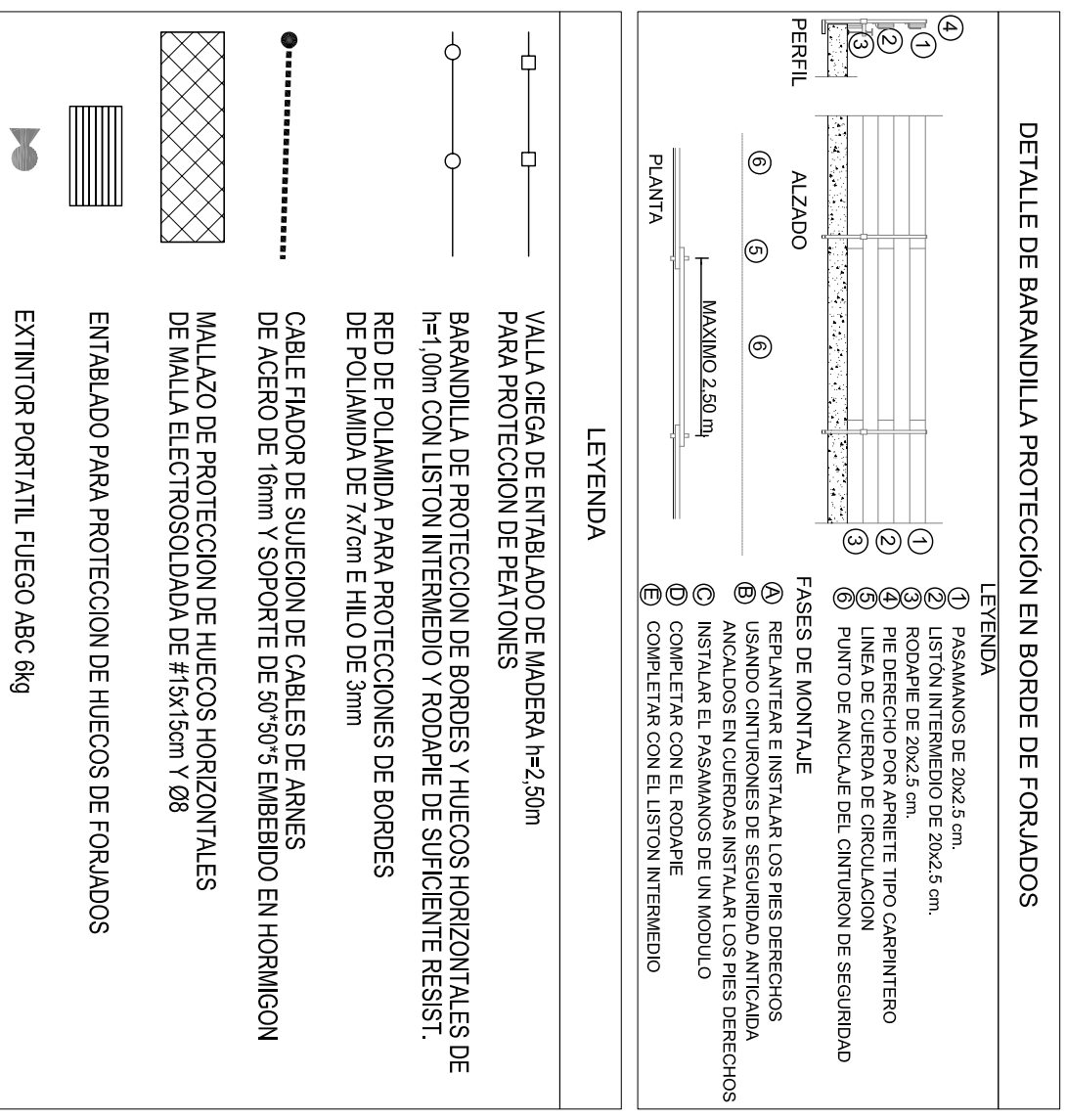
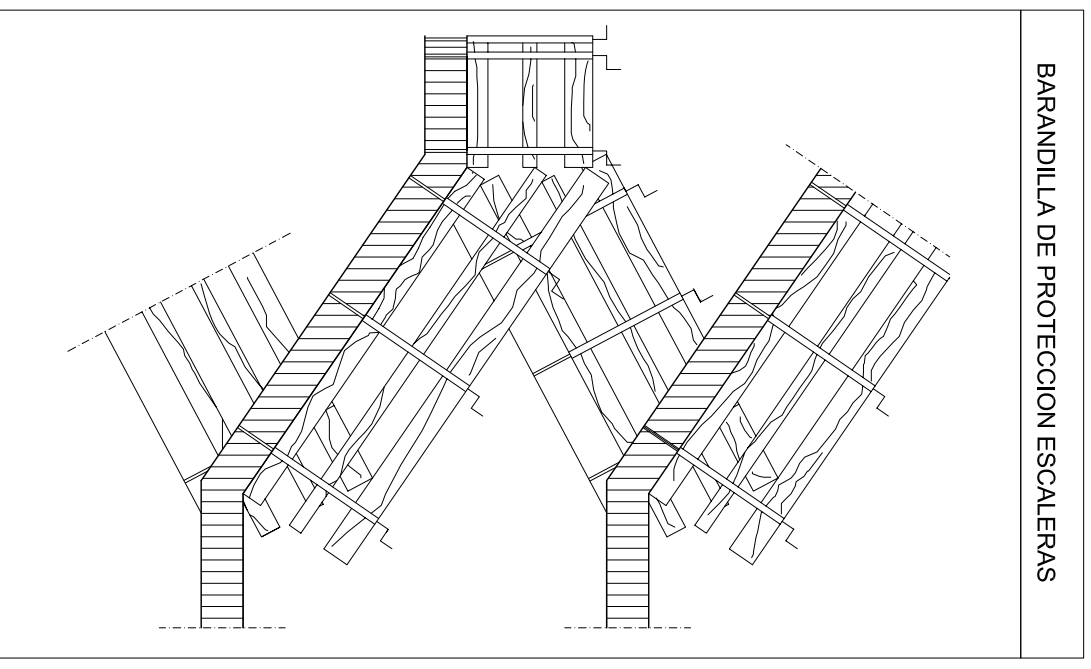
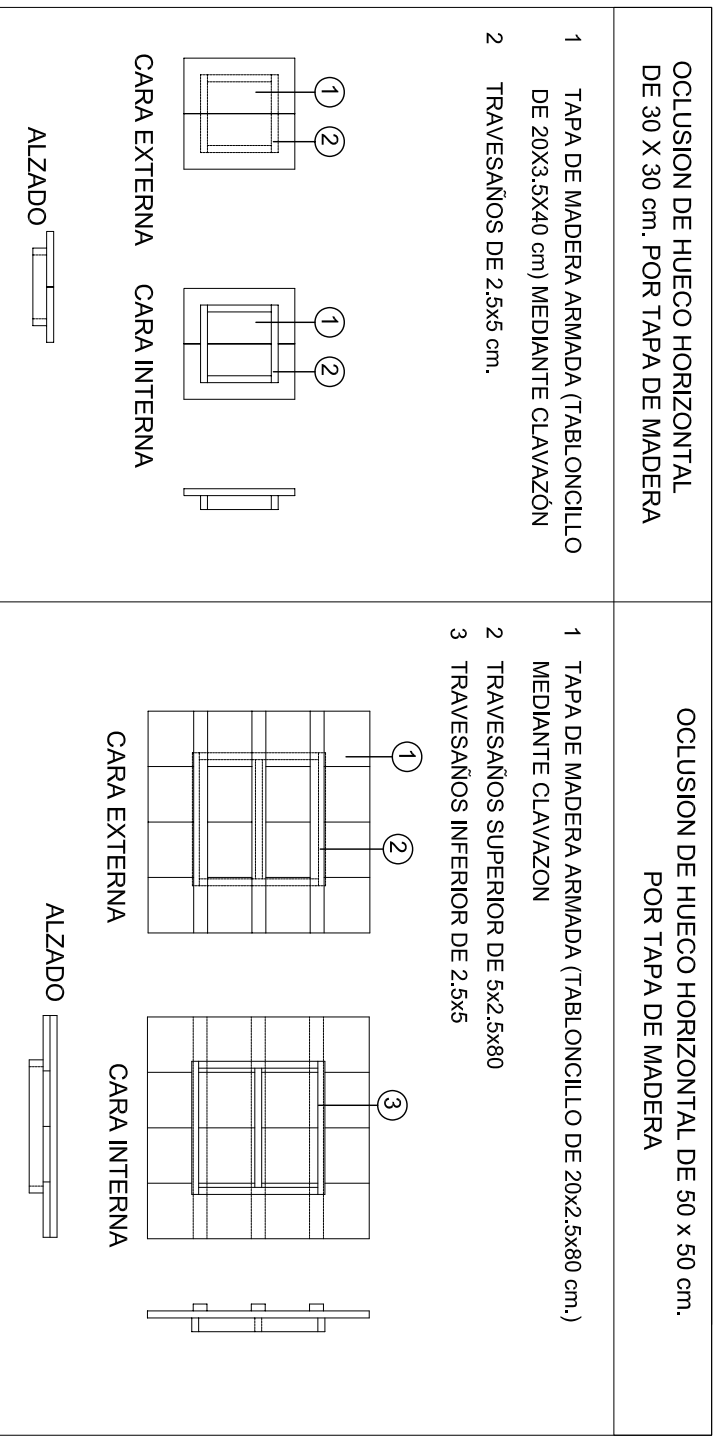
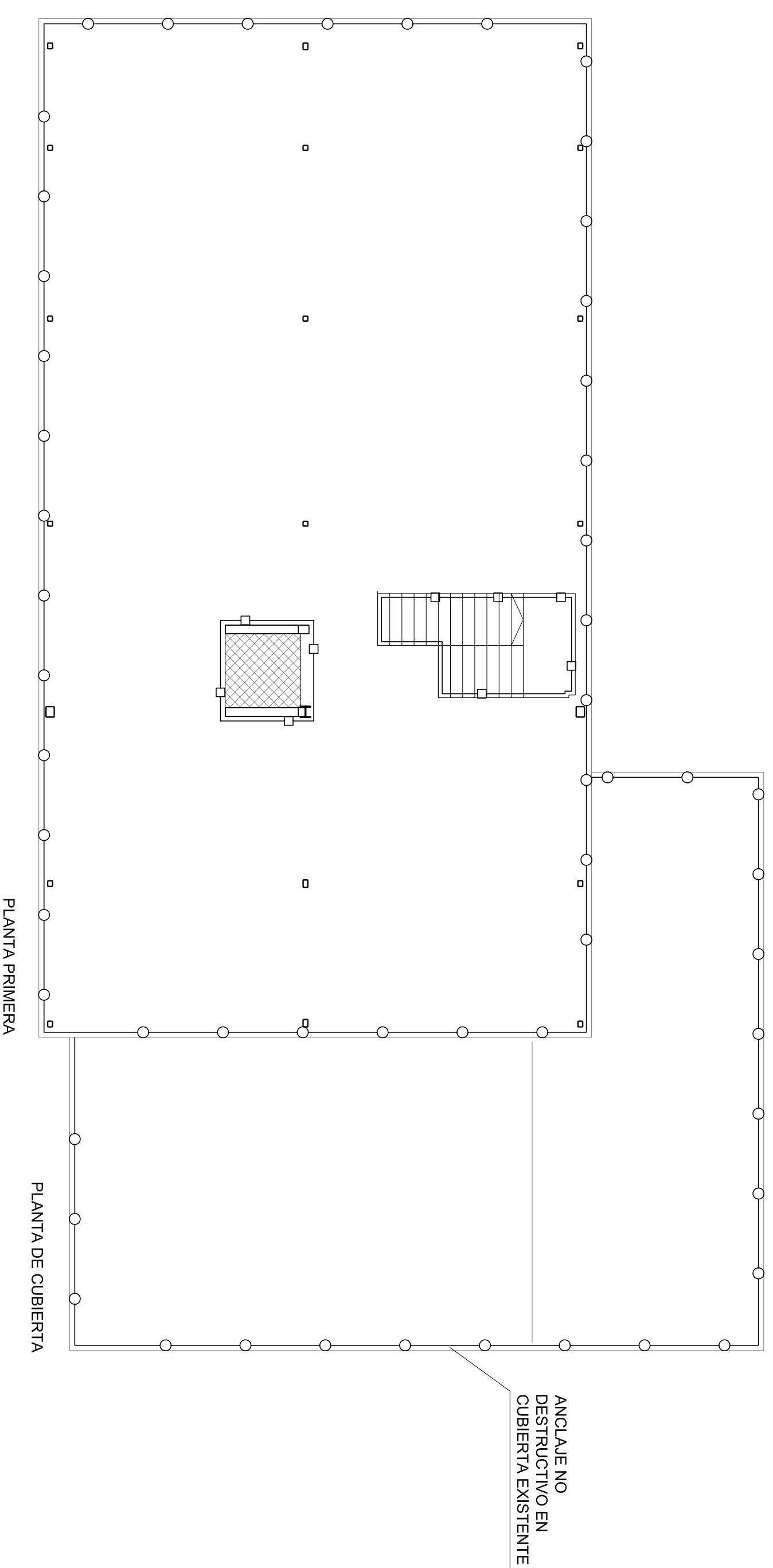
ARQUITECTOS: VICTOR M. HERNANDEZ SANCHEZ JUAN R. IGLESIAS BABIO IVAN LOPEZ VERGA	<p>CONSORCIO PROVINCIAL CONTRA INCENDIOS E SALVAMENTO DA CORUÑA</p> <p>PROYECTO BASICO Y DE EJECUCION DE REFORMA Y AMPLIACION SEDE DEL CONSORCIO PROVINCIAL CONTRA INCENDIOS CARBALLO A CORUÑA</p> <p>ESTUDIO DE SEGURIDAD Y SALUD EN EL TRABAJO PROTECCIONES I</p>	FECHA: AGOSTO 2010	ESCALA: A3_3SE
--	--	------------------------------	--------------------------

OCCLUSION DE HUECO HORIZONTAL DE 30 X 30 cm. POR TAPA DE MADERA	OCCLUSION DE HUECO HORIZONTAL DE 50 X 50 cm. POR TAPA DE MADERA
1 TAPA DE MADERA ARMADA (TABLONCILLO DE 20x2,5x40 cm) MEDIANTE CLAVAZON 2 TRAVESANOS SUPERIOR DE 2,5x5 cm.	1 TAPA DE MADERA ARMADA (TABLONCILLO DE 20x2,5x60 cm) MEDIANTE CLAVAZON 2 TRAVESANOS SUPERIOR DE 5x2,5x90 3 TRAVESANOS INFERIOR DE 2,5x5
CARA EXTERNA CARA INTERNA ALZADO	CARA EXTERNA CARA INTERNA ALZADO

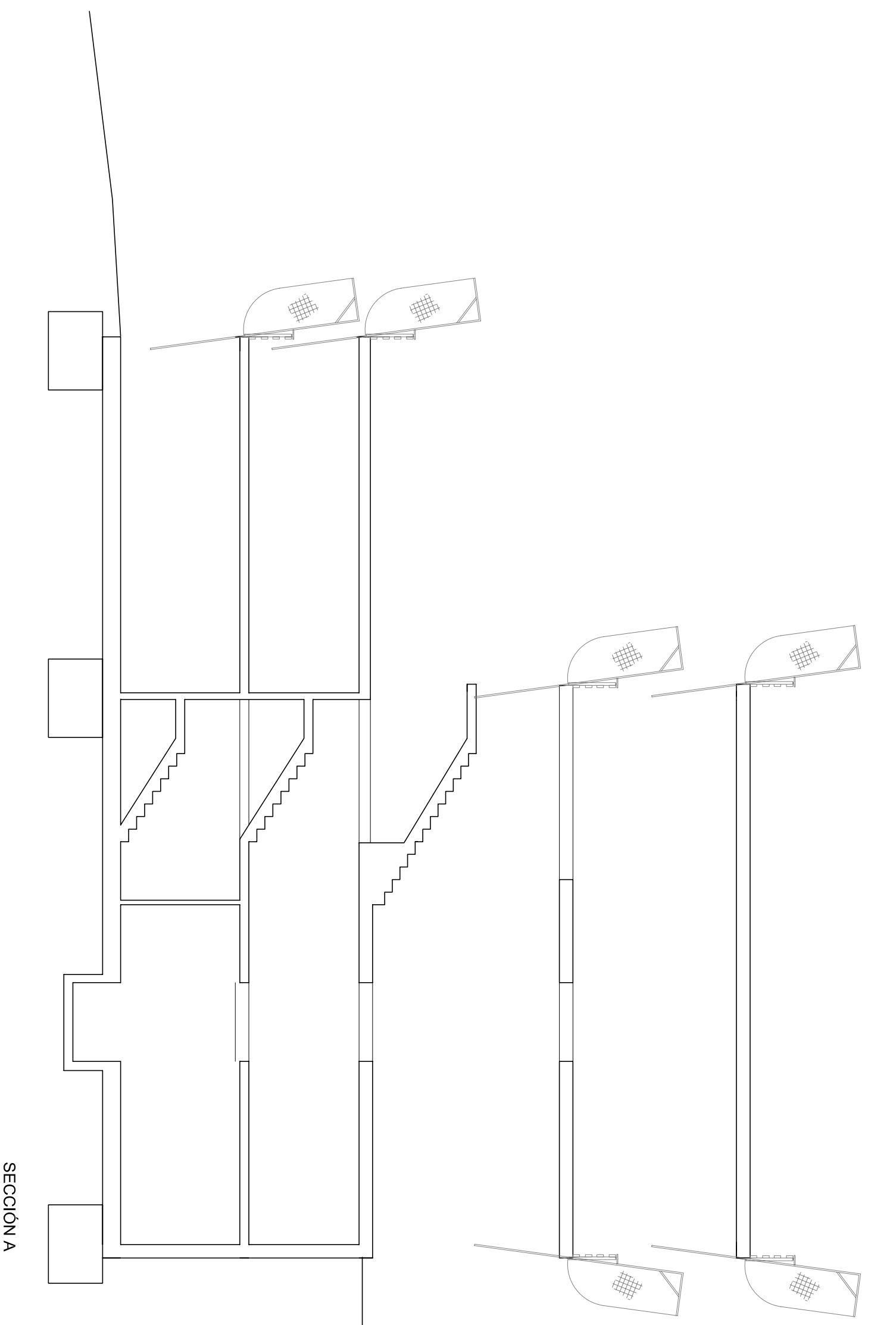
PROYECTO: 57	FECHA: AGOSTO 2010
ESCALA: A3_3SE	



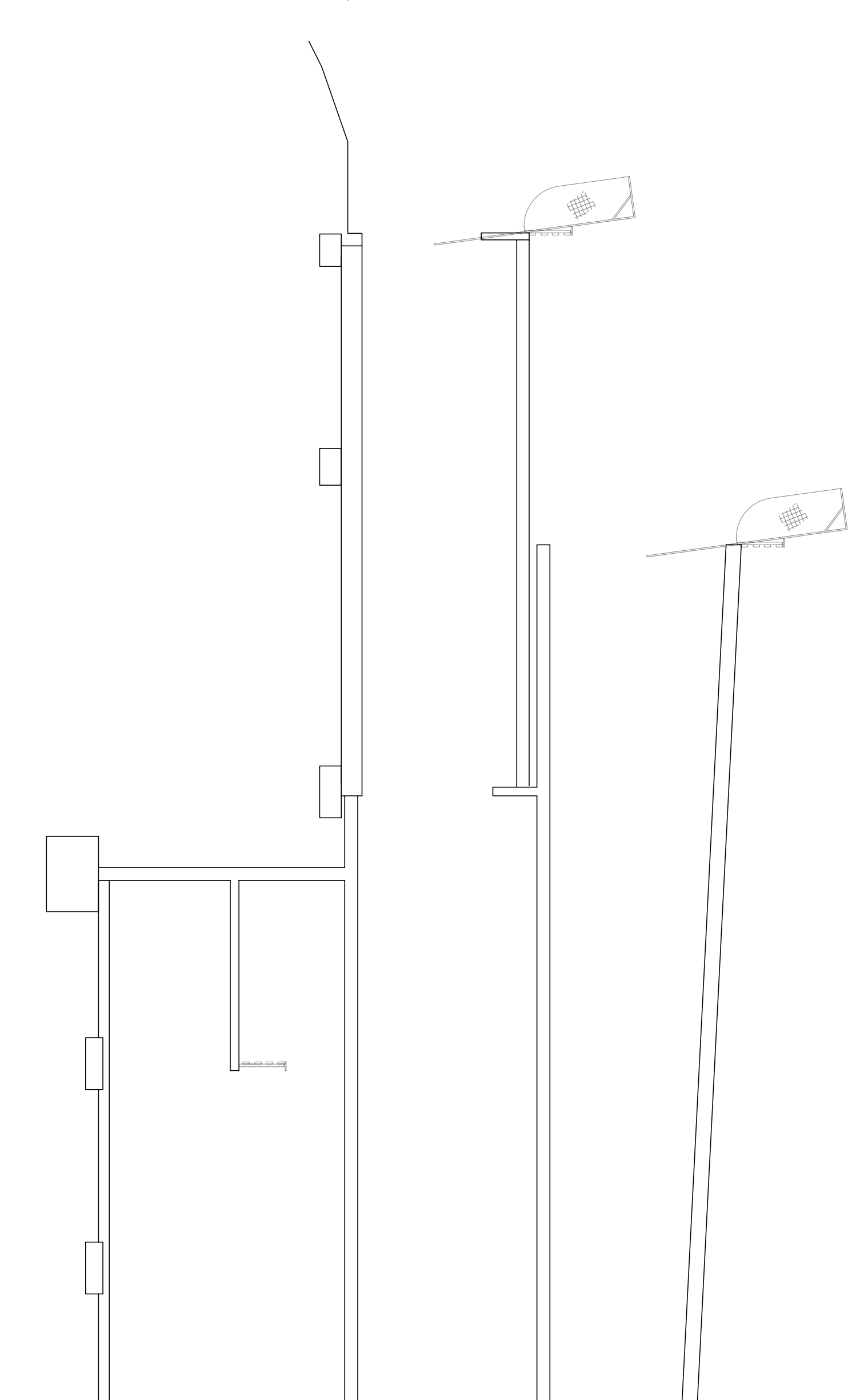
POSICIÓN HORCAS HORMIGONADO



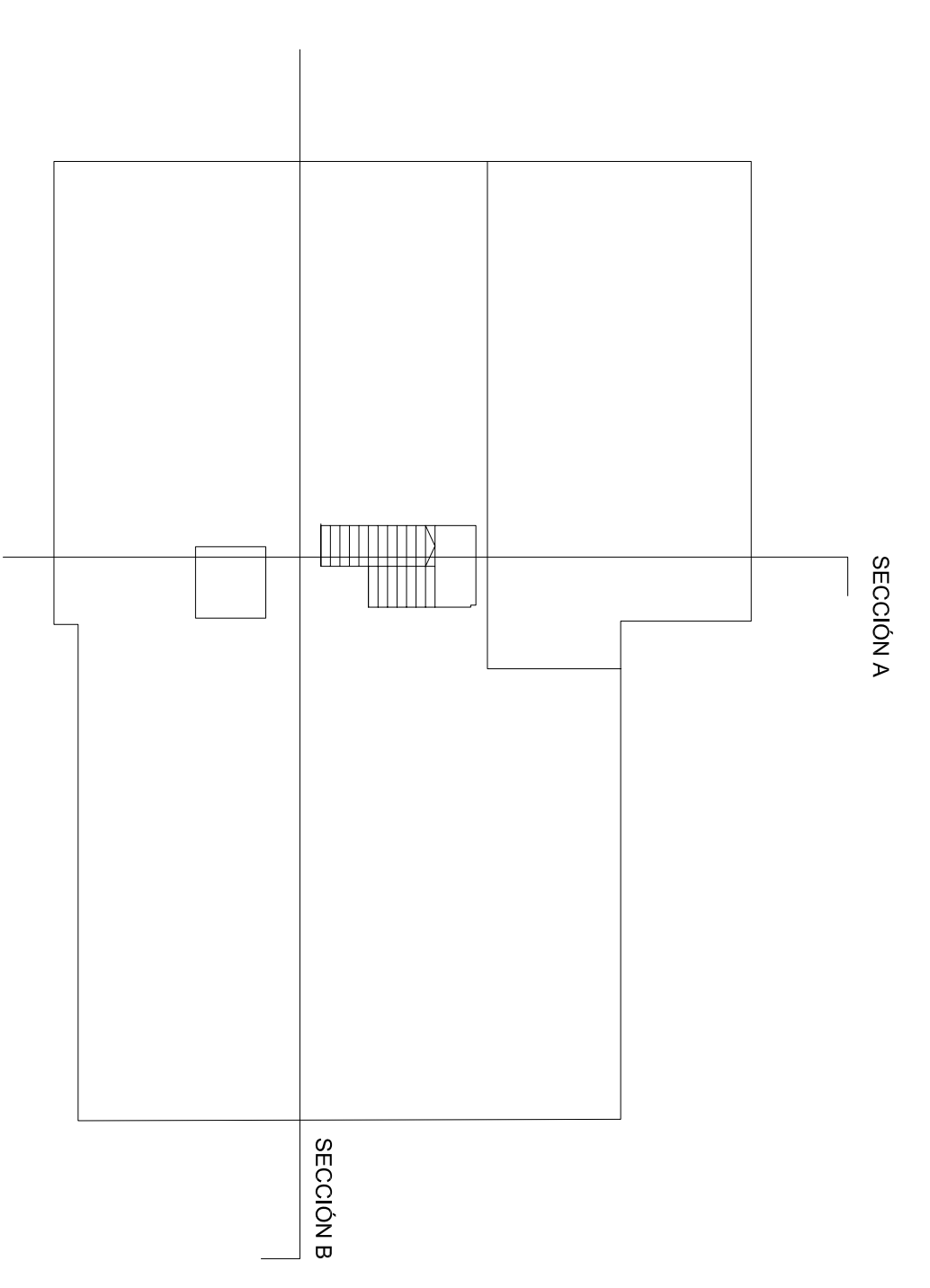
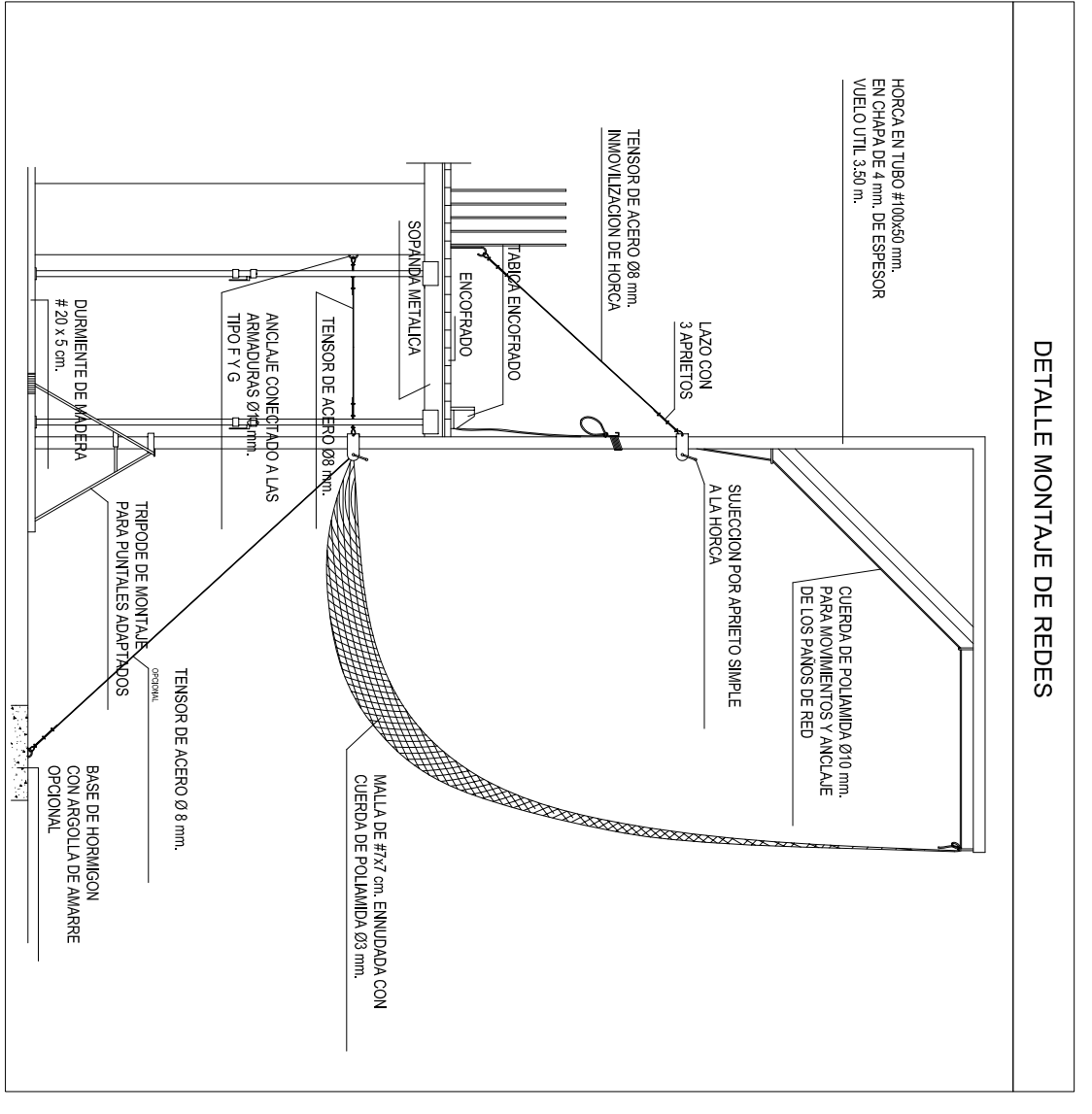
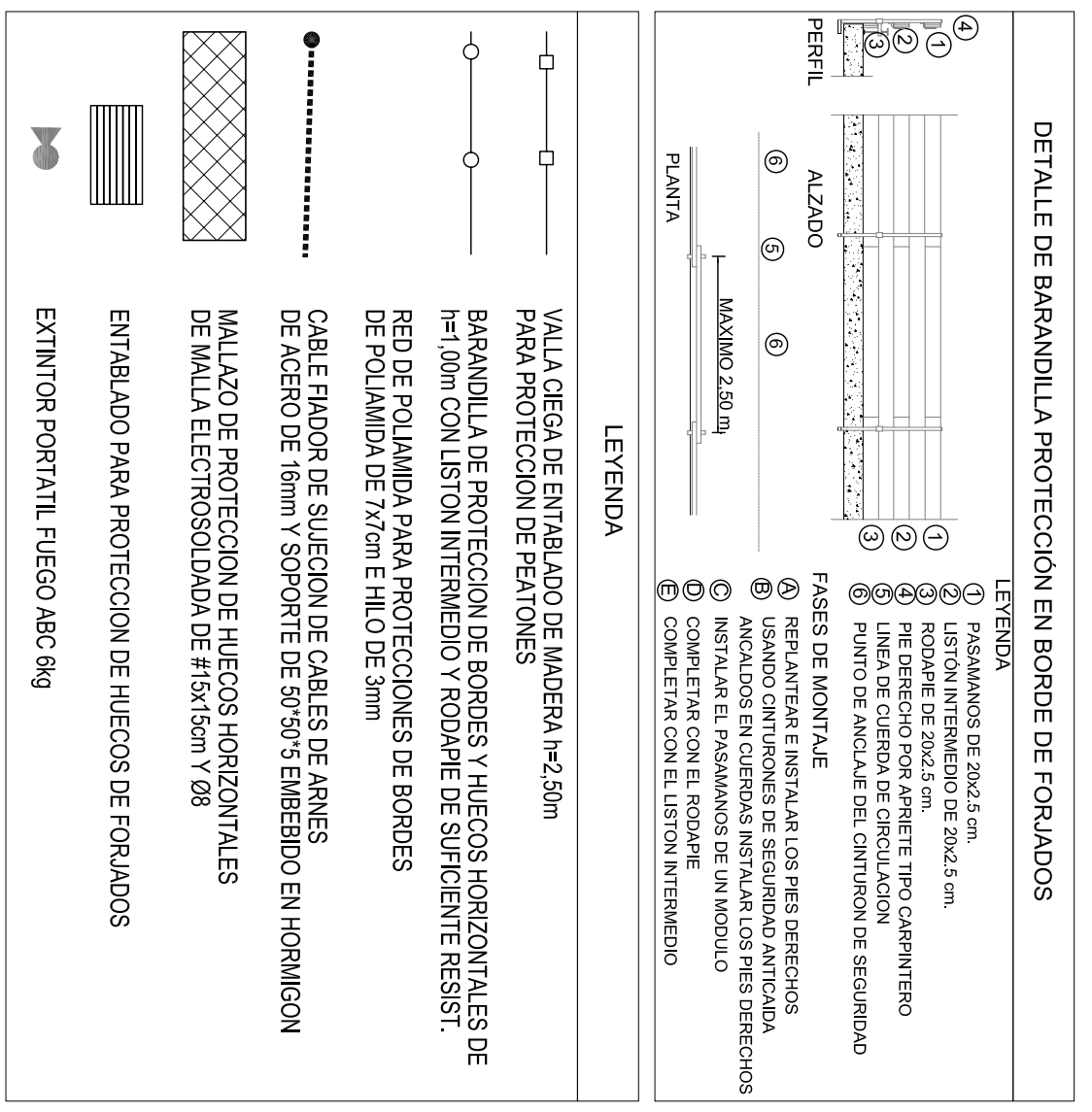
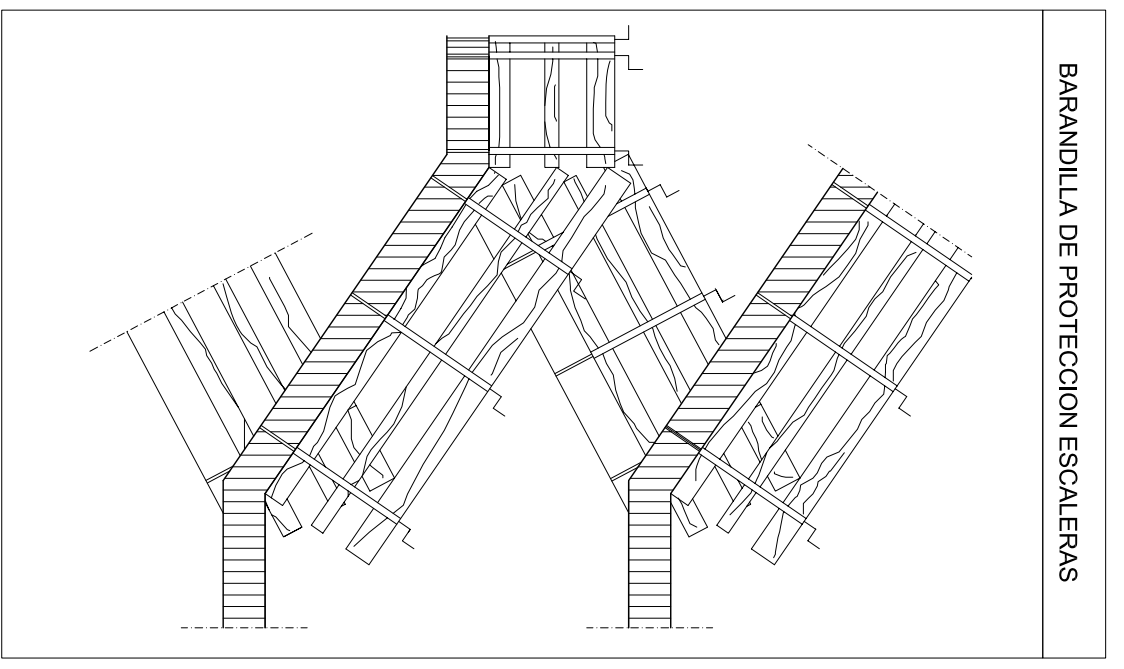
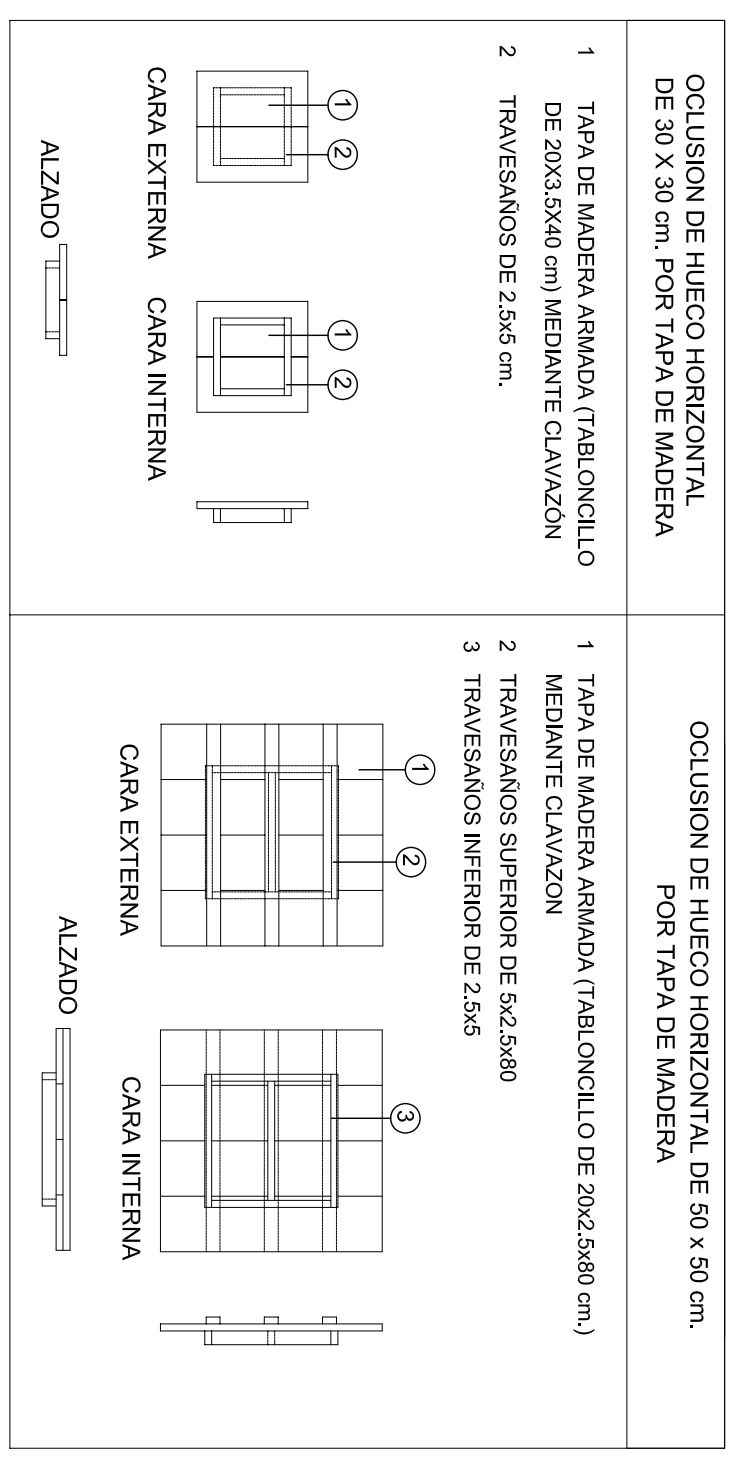
<p>ARQUITECTOS:</p> <p>VICTOR M. HERNA SANCHEZ JUAN R. IGLESIAS SABAJO IVAN LOPEZ VERGA</p>	<p>CONSORCIO PROVINCIAL CONTRA INCENDIOS E SALVAMENTO DA CORUÑA</p> <p>PROYECTO BASICO Y DE EJECUCION DE REFORMA Y AMPLIACION SEDE DEL CONSORCIO PROVINCIAL CONTRA INCENDIOS CARBALLO A CORUÑA</p>	<p>PLANOS:</p> <p>ESTUDIO DE SEGURIDAD Y SALUD EN EL TRABAJO PROTECCIONES II</p>	<p>ESCALA:</p> <p>A3/SIE A2/SIE</p>
---	--	--	---



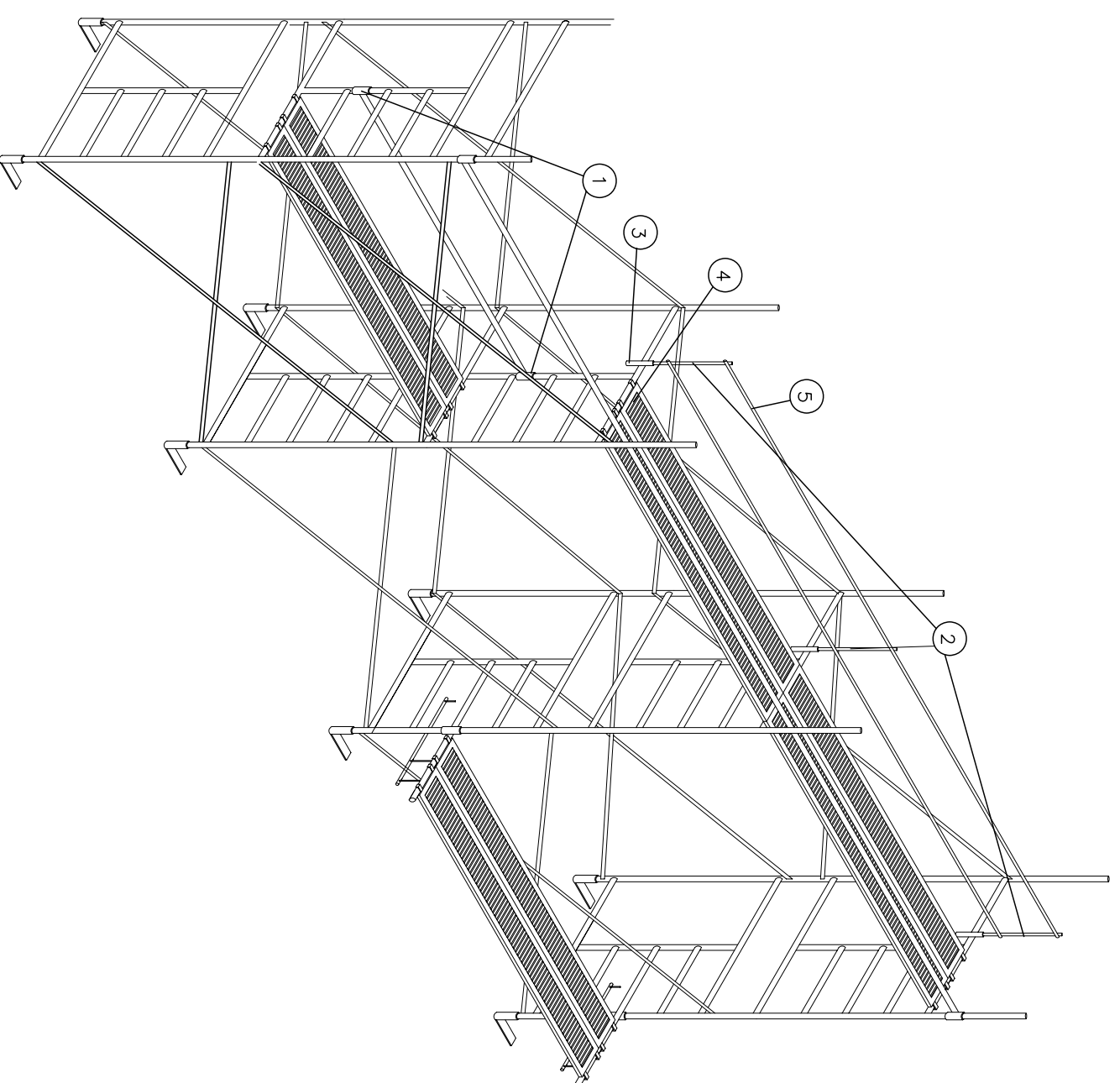
POSICION HORCAS HORMIGONADO



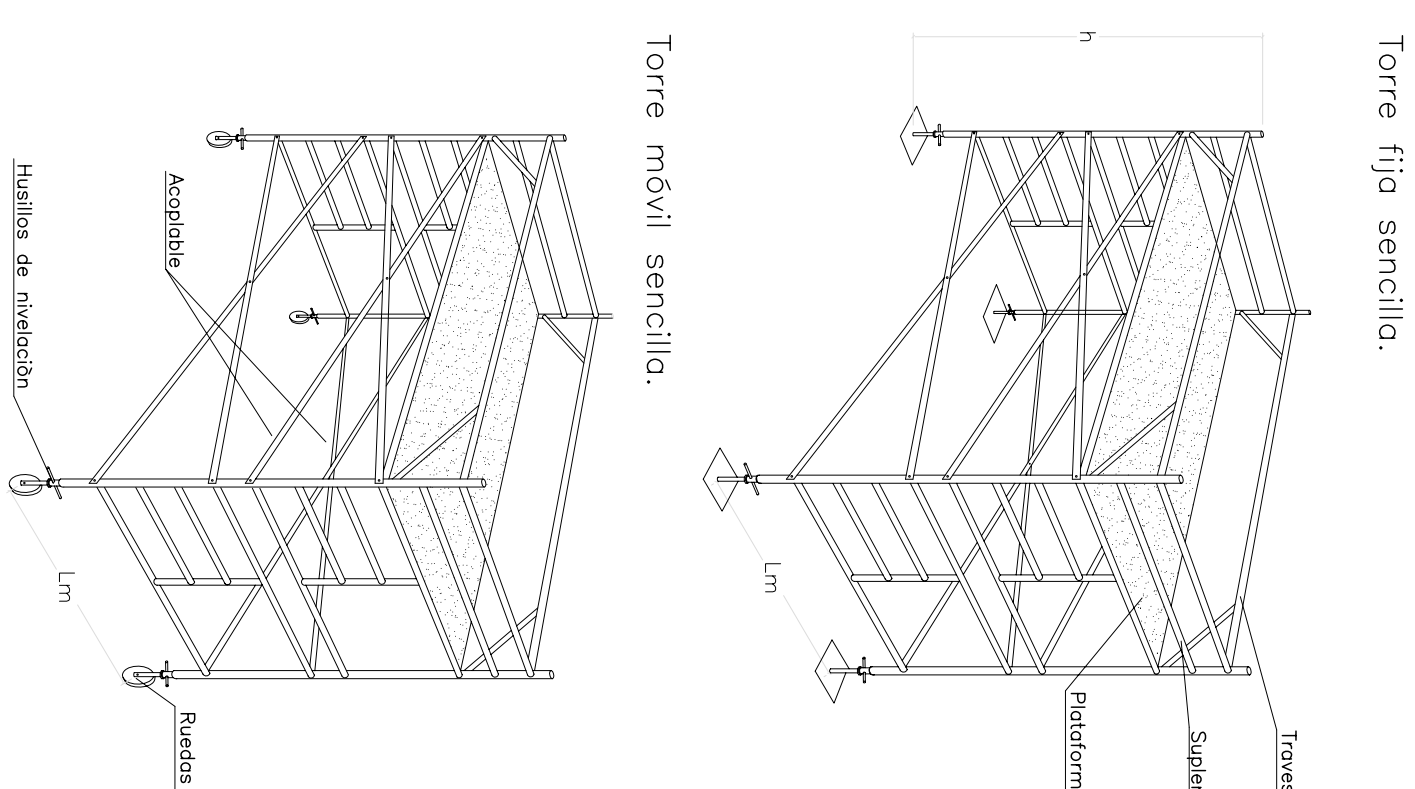
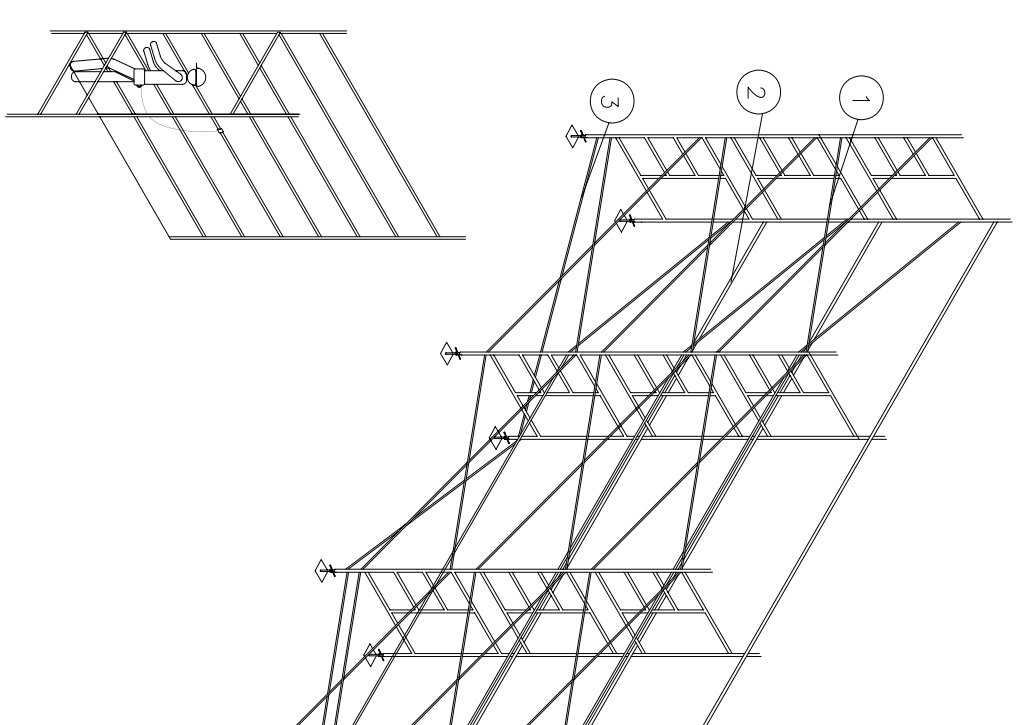
POSICION HORCAS HORMIGONADO



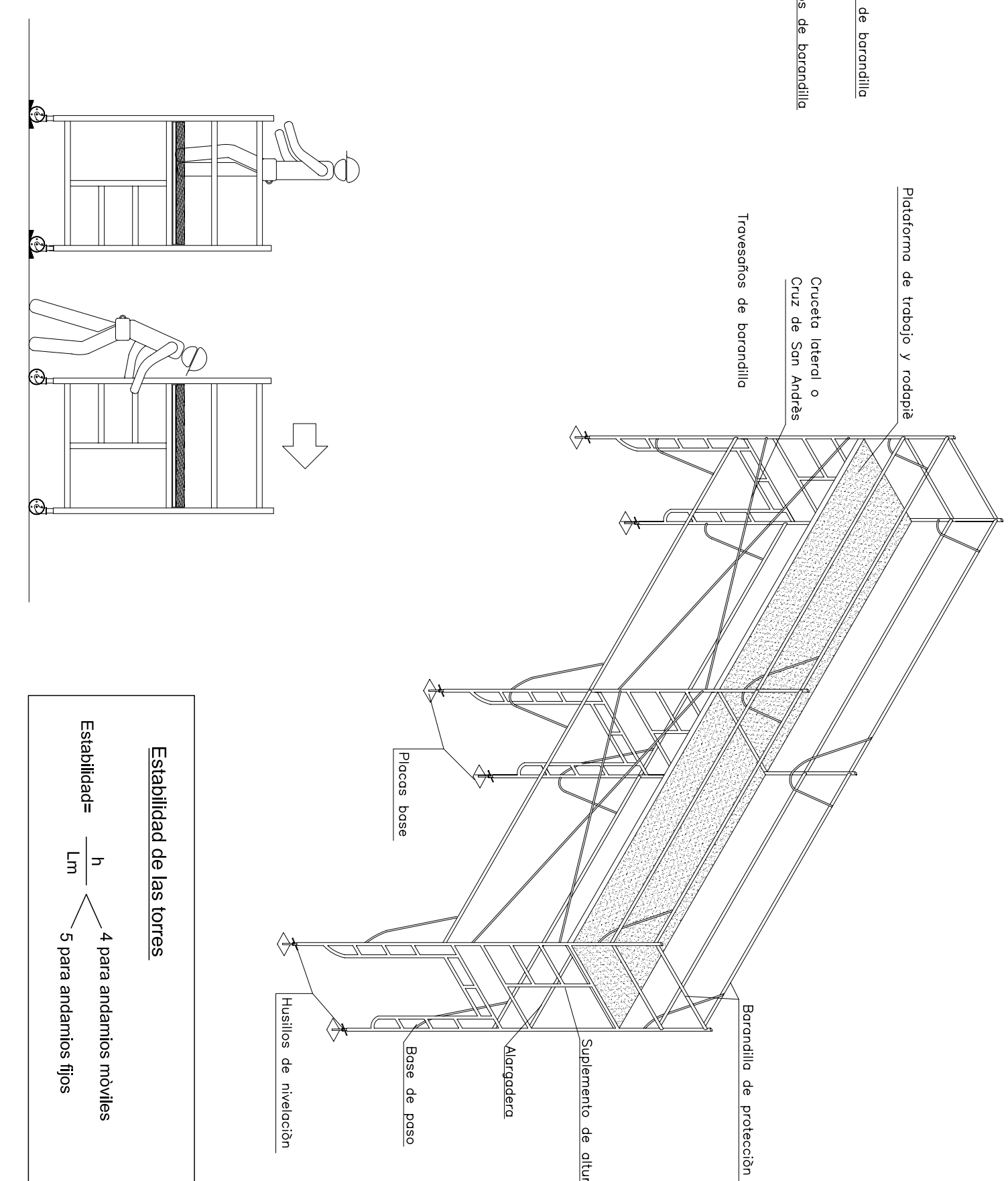
<p>PROYECTOS:</p> <p>VICTOR M. HERNA SANCHEZ</p> <p>JUAN R. IGLESIAS SABAJO</p> <p>IVAN LOPEZ VERGA</p>	<p>CONSORCIO PROVINCIAL CONTRA INCENDIOS E SALVAMENTO DA CORUÑA</p> <p>PROYECTO BASICO Y DE EJECUCION DE REFORMA Y AMPLIACION SEDE DEL CONSORCIO PROVINCIAL CONTRA INCENDIOS CARBALLO A CORUÑA</p> <p>ESTUDIO DE SEGURIDAD Y SALUD EN EL TRABAJO PROTECCIONES III</p>	<p>PLANOS:</p> <p>ESCALA: A3, S/E</p> <p>FECHA: AGOSTO 2010</p>	<p>PROYECTO:</p> <p>59</p> <p>SS05</p>
---	---	---	--



ARROSTRAMIENTO
 1.-CRUZ DE SAN ANDRES
 2.-TUBO DE EXTREMOS
 3.-DIAGONALES (CADA 5m.)
 4-PLATAFORMAS (ALARGADERA)



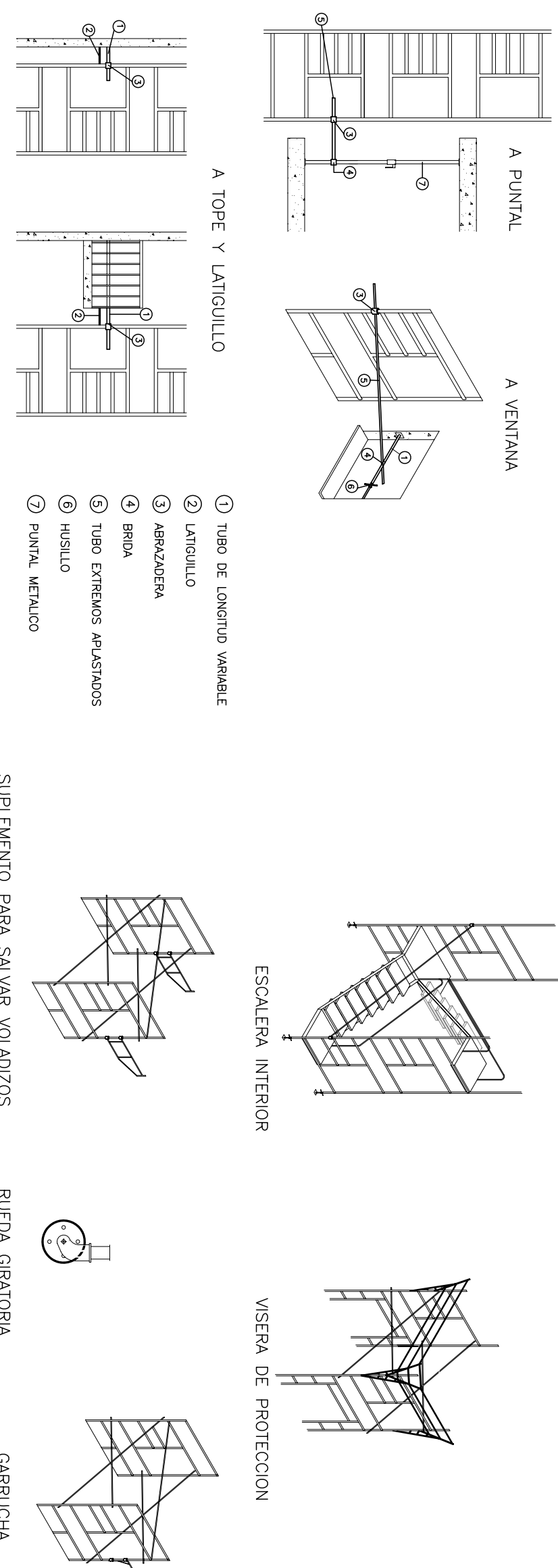
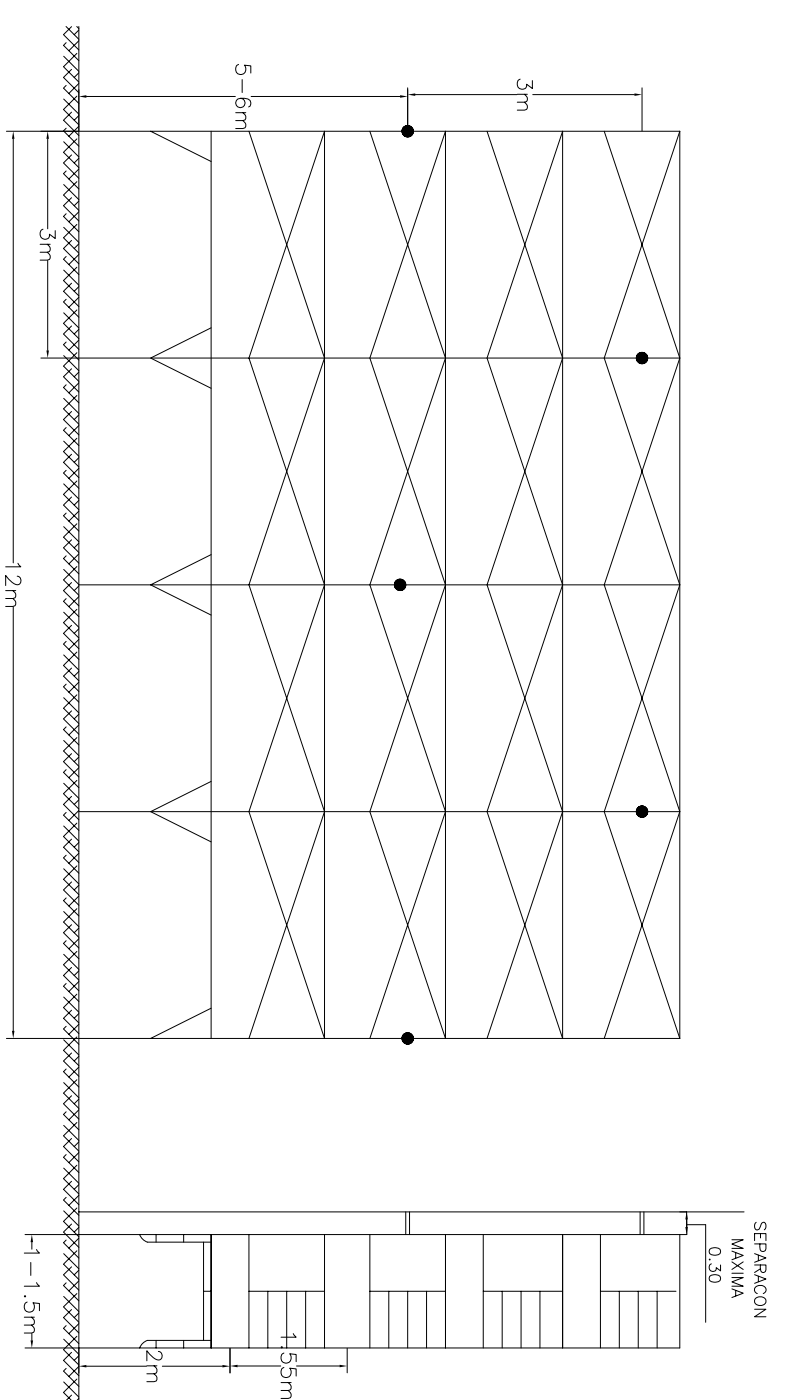
Torre móvil sencilla.



Estabilidad de las torres
 Estabilidad = $\frac{h}{Lm}$
 4 para andamios móviles
 5 para andamios fijos

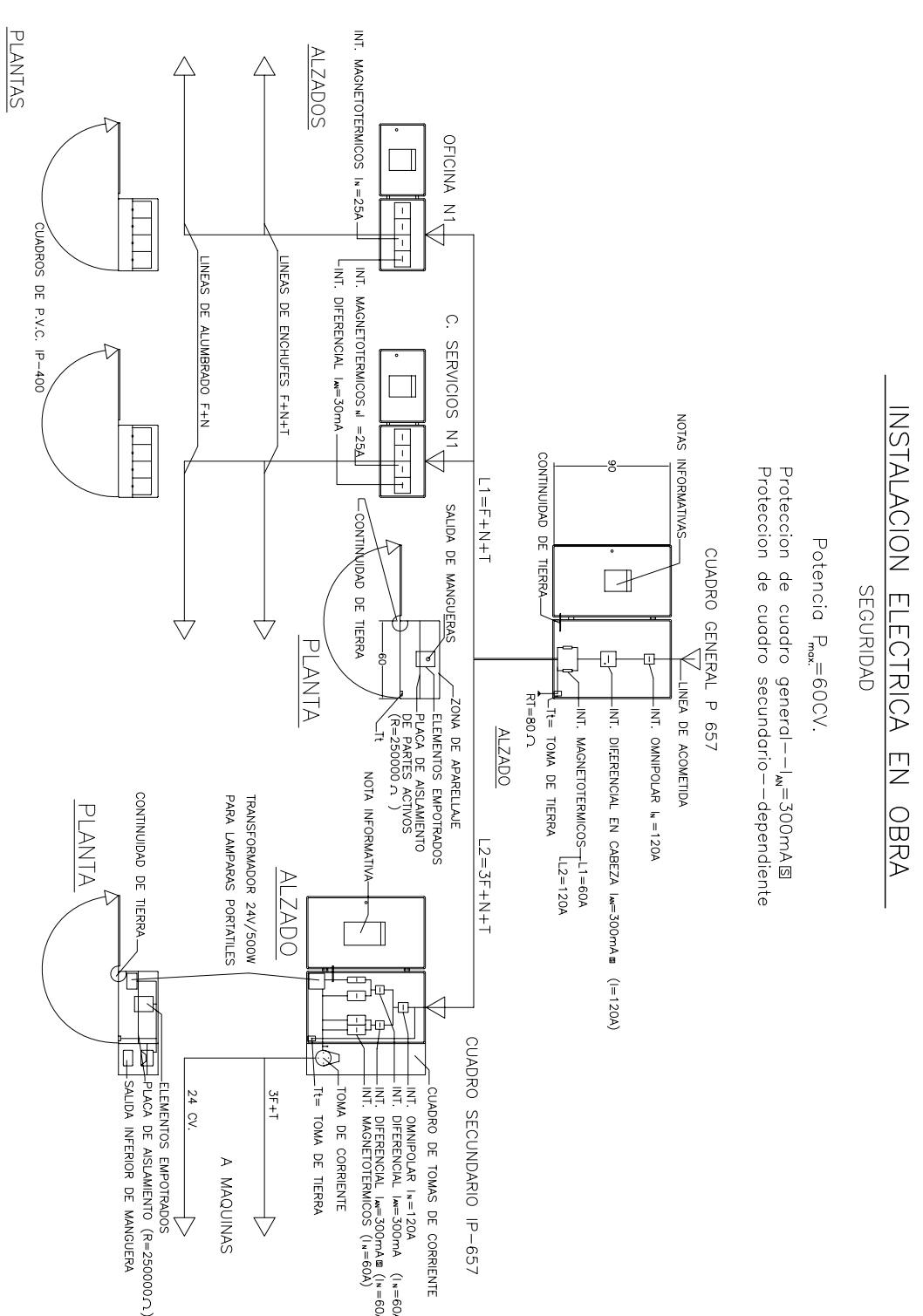
<p>1 BRISA CON CUBA PARA FUNCION DE BORONILLA</p>	<p>FUNCIONES DE RODAPE</p>	<p>2 PLACILLO PARA FUNCION DE BORONILLA</p>	<p>3 CASQUILLO CON BRISA</p>	<p>NIVELACION</p>
<p>4 PERFORADO O PLANTONIA METALICA DE 0.30x2 Y 3m.</p>		<p>5 ALARGADERA DE BORONILLA</p>		

ANDAMIAJES III



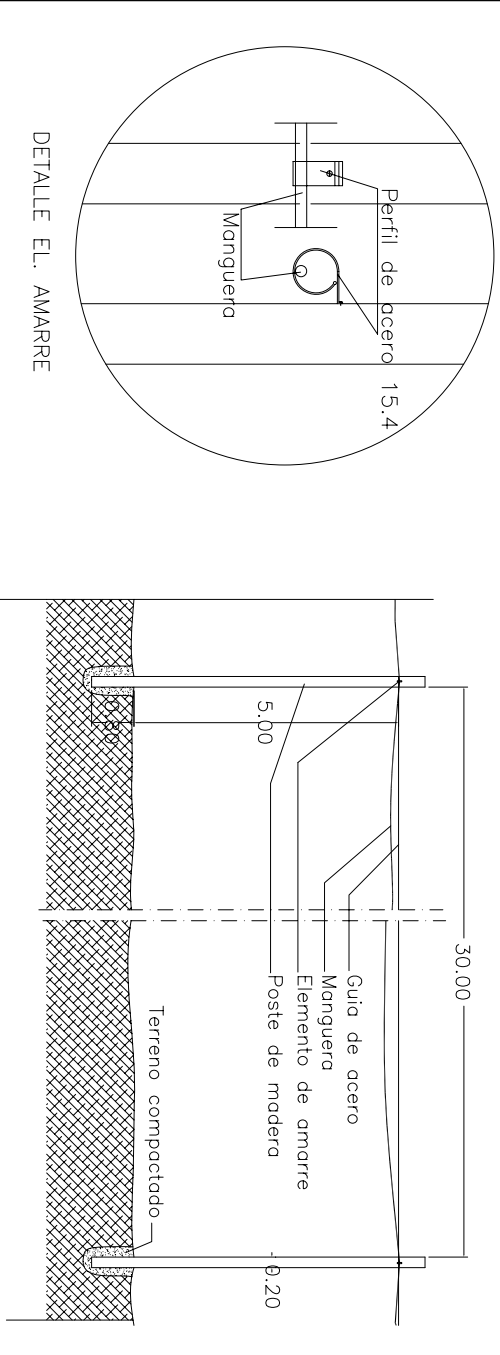
- 1 TUBO DE LONGITUD VARIABLE
 2 LATIGULLO
 3 ABRAZADORA
 4 BRISA
 5 TIPO EXTREMOS APASTADOS
 6 HOSILLO
 7 PUNFAL METALICO

INSTALACION ELECTRICA EN OBRA



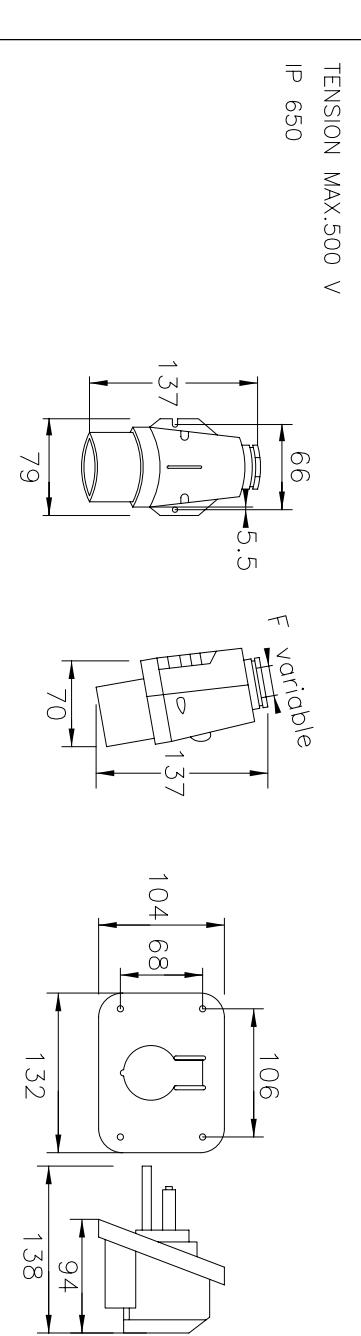
INSTALACION ELECTRICA EN OBRA

SEGURIDAD
 Potencia P_{max}=60CV
 Protección de cuadro general=L=30p=40
 Protección de cuadro secundario=L=dependiente

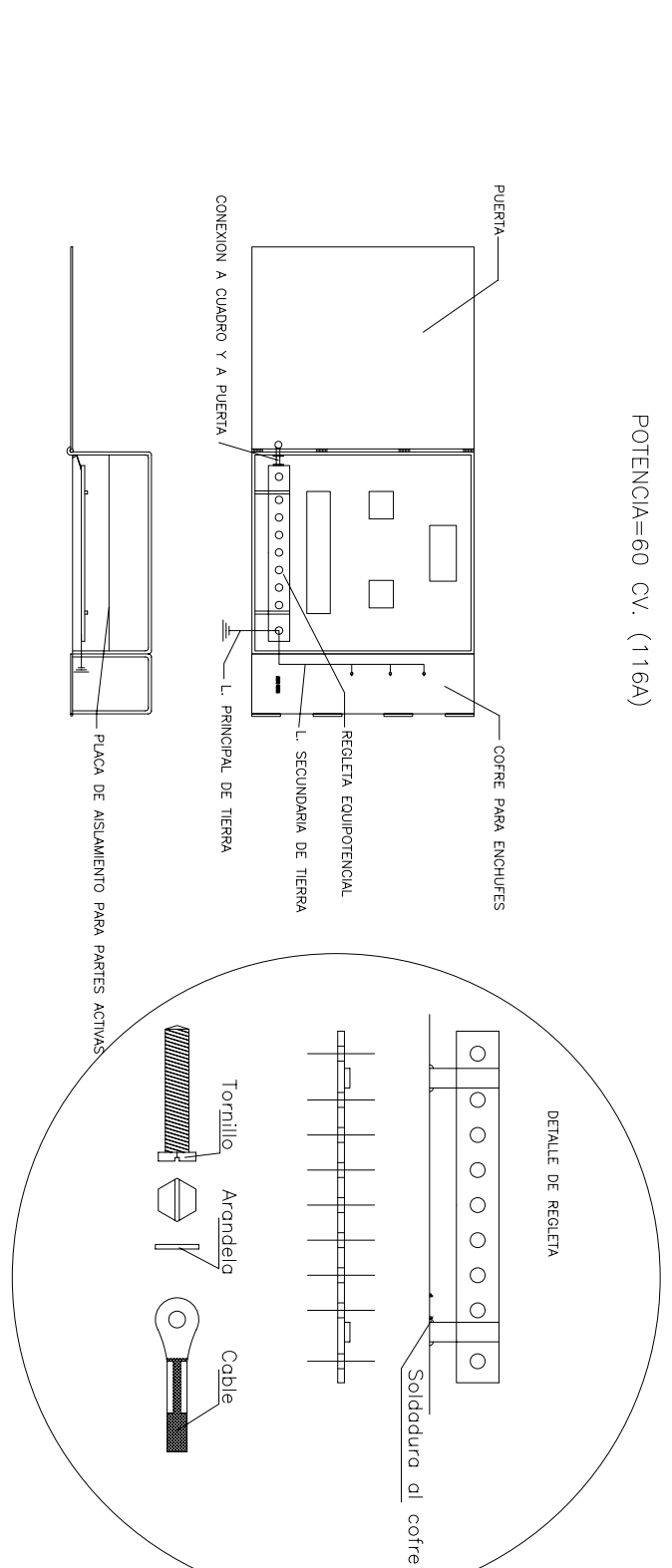


LINEA AEREA DE DISTRIBUCION EN OBRA

MANOJERA CON ASUAMIENTO MIN. 250000 SUSPENDIDA EN POSTE

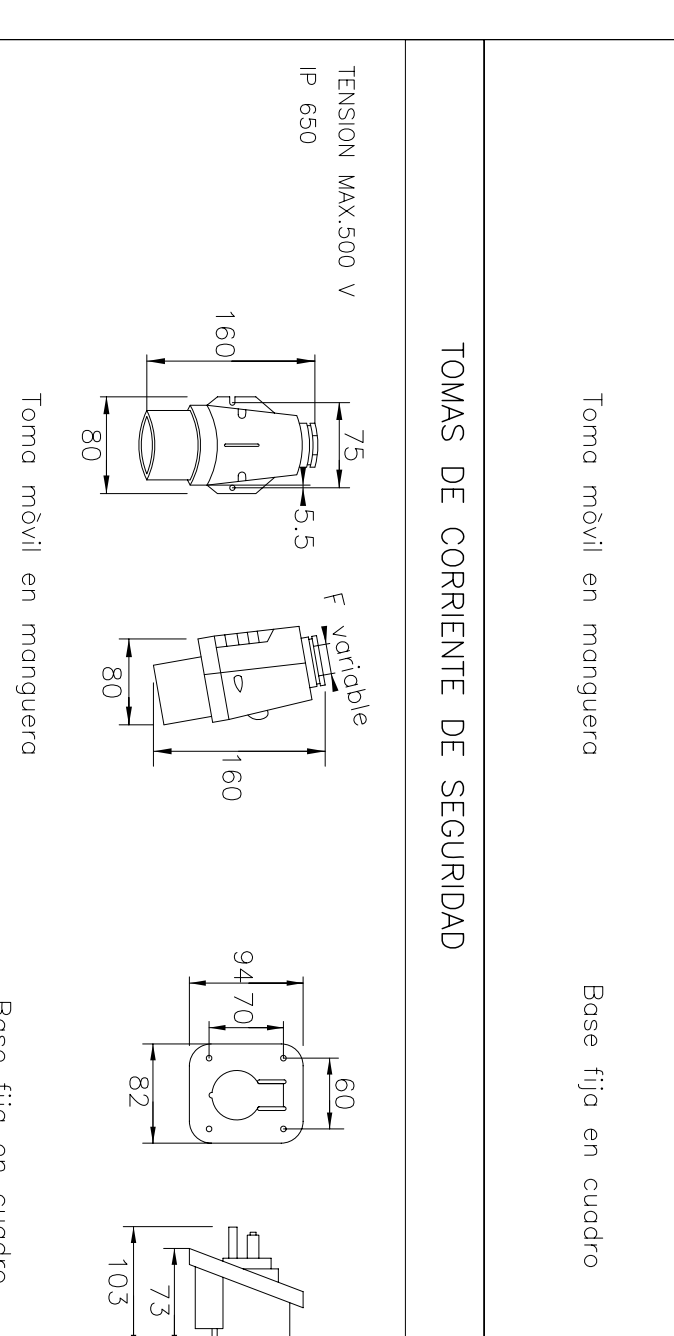


TOMAS DE CORRIENTE DE SEGURIDAD



INSTALACION DE TOMA DE TIERRA EN CUADRO CON REGLETA

POTENCIA=60 CV. (116A)



TOMAS DE CORRIENTE DE SEGURIDAD

<p>ARQUITECTOS: VICTOR MI HERNANDEZ SANCHEZ JUAN R. IGLESIAS BABO IVAN LOPEZ VERGA</p>	<p>CONSORCIO PROVINCIAL CONTRA INCENDIOS E SALVAMENTO DA CORUÑA PROYECTO BASICO Y DE EJECUCION DE REFORMA Y AMPLIACION SEDE DEL CONSORCIO PROVINCIAL CONTRA INCENDIOS CARBALLA A CORUÑA</p>	<p>RAMBO 61 SS07 FIGURA AGOSTO 2010 ESCALA A1 SE A3 SE</p>
---	--	---

